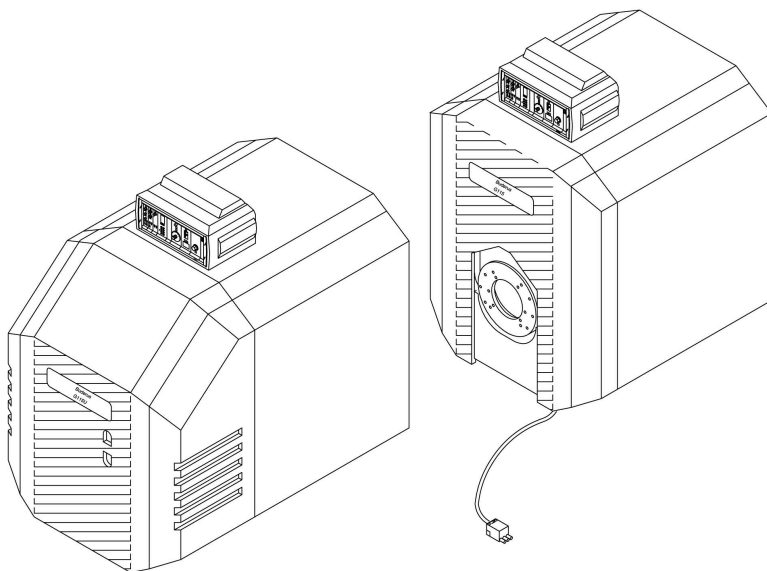


# Ersatzteilkatalog

**Gussheizkessel (Gebläsebrenner)  
Logano G115/G115 U/G115 RLU**



**Buderus**



## Inhaltsverzeichnis

Kesselvarianten u. Typenschild G115 .....	4
Übersicht Brenner, Speicher, Regelung G115.....	6
Kesselblock G115 .....	10
Brennertür G115U für (B)RE, (B)DE .....	18
Brennertür G115 mit Fremdbrenner .....	20
Brennertür G115 Fremdbr/G115U BE .....	22
Brennertür G115U für TE/OE Brenner .....	26
Verkleidung G115, G115U und G115RLU.....	28
Kesselanschluss-Set senkr. KAS1 G115/G125 .....	34
Kesselanschluss-Set waagr. KAS2 G115/G125 .....	36
Sicherheits-Set KSS, Ausd.-/Entleerungs-Set AAS/KES .....	38
Dichtungs-Sets (Flachdichtungen) .....	42
Dichtungs-Sets (O-Ringe).....	44
Kessel-Reparatur G105 und G115 .....	46



Verwenden Sie nur Originalteile von Buderus. Für Schäden, die durch nicht von uns gelieferte Ersatzteile entstehen, können wir keine Haftung übernehmen.

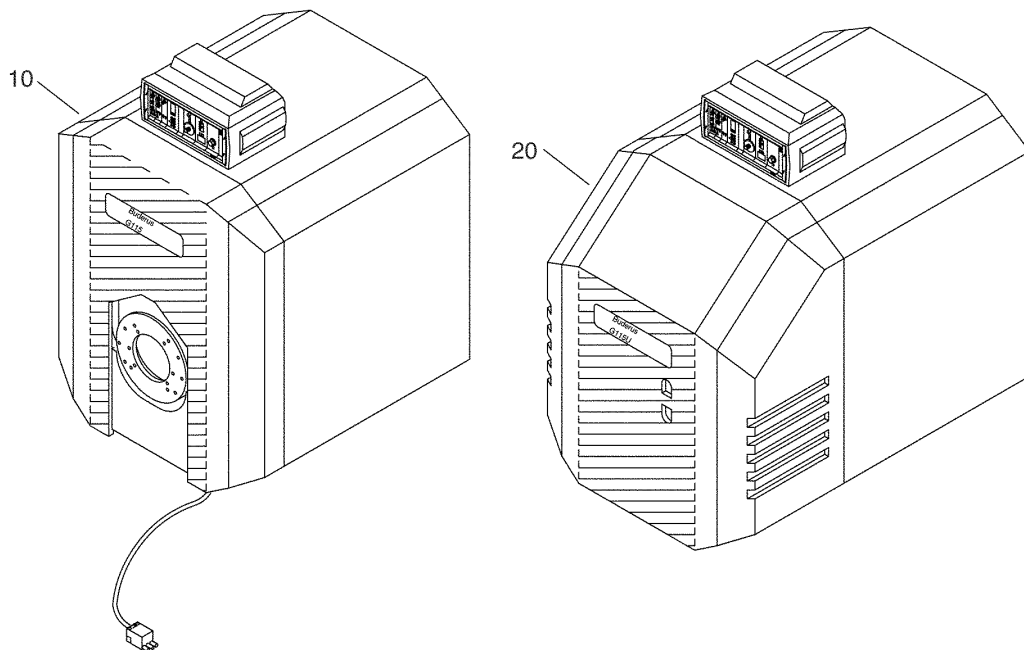
Zeichenerklärung:

\* = auf Anfrage

x = kein Ersatzteil

(x) = nicht als Einzelteil, jedoch im Set lieferbar

# Kesselvarianten u. Typenschild G115



<b>Buderus</b>	
Heiztechnik	6330 Wetzlar/Germany
Heizkessel nach DIN 4702	
Typ	G 115 - 28
Herstellnummer	8186060 - 02 - 001807
Herstelljahr	1993
Bauart - Zulassungs - Nr.	06 - 226 - 352
DIN-Reg. Nummer	3R 054 / 92
Wärmeleistung	22 - 28 kW
Wärmebelastung	23,6 - 30,5 kW
Brennstoff	Heizöl EL / Gas
Dampftrommel Typ	
Kesselwassereinhalt	41 Ltr.
zul. Vorlauftemperatur	110 C
zul. Betriebsüberdruck	4bar

Das Typenschild ist an der rechten  
Seitenwand der Verkleidung befestigt.

1022468-00-Kesselvarianten u. Typenschild G115 (046ET01-019-000)

## Kesselvarianten u. Typenschild G115

Pos. Nr.	Artikel-Nr.	Artikelbezeichnung	Gewicht je Stück in kg
----------	-------------	--------------------	------------------------

### Kesselvarianten G 115:

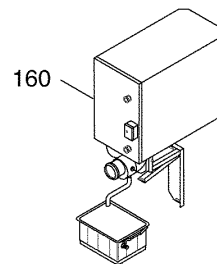
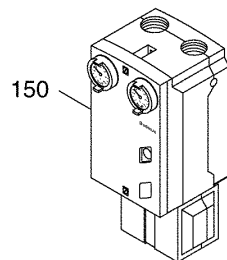
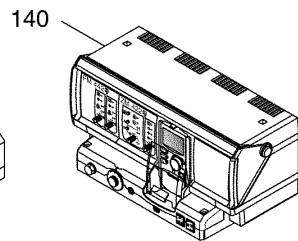
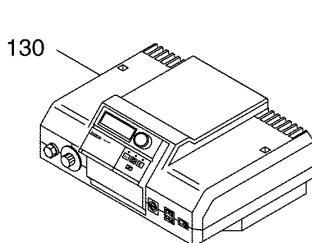
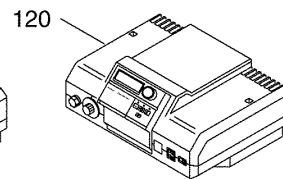
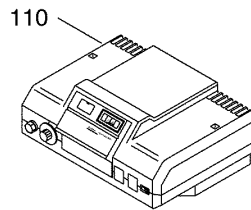
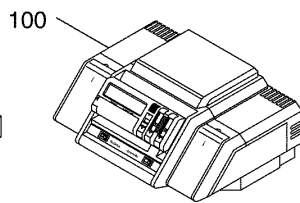
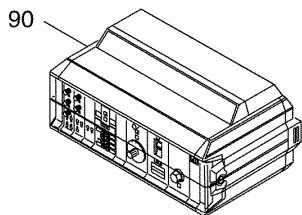
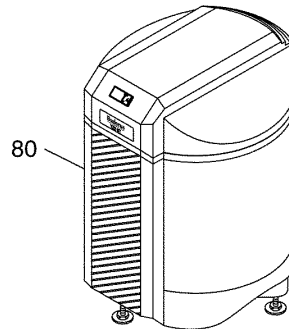
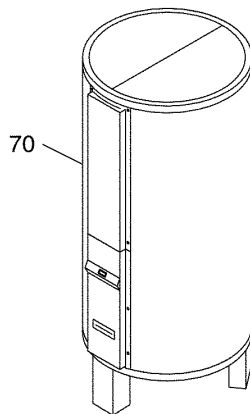
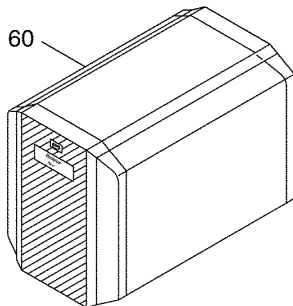
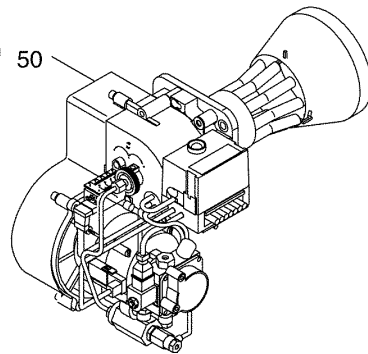
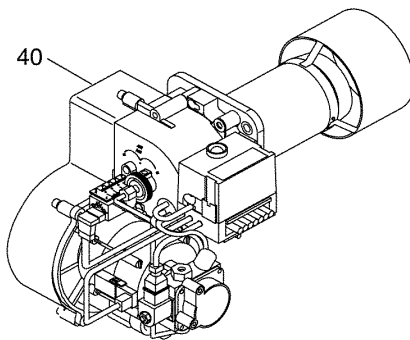
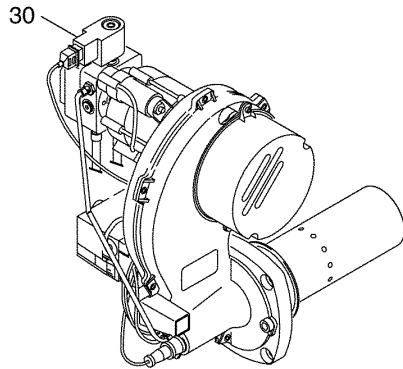
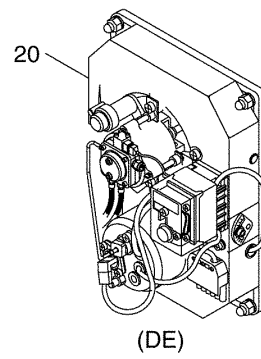
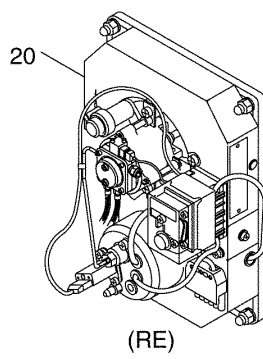
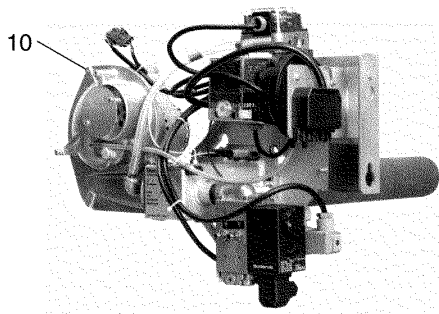
10		G115 Größe: 21/3, 28/4, 34/5
20		G115U Größe: 17/3, 21/3, 28/4, 34/5
10		G115LT Größe: 21/3, 28/4, 34/5
20		G115ULT Größe: 17/3, 21/3, 28/4, 34/5
10		G115ST Größe: 21/3, 28/4, 34/5
20		G115UST Größe: 17/3, 21/3, 28/4, 34/5
20		G115UBVE Größe: 17/3, 21/4

Die Größe 34/5 wurde ab 04/97 geliefert

Ab 8/99 alle Varianten als Logano G115

10		G115RLU Größe 17/3, 21/3, 28/4, 34/5 geliefert ab 05/2003
20		G115 WS Größe 25/3, 32/4, 40/5 geliefert ab 07/2003

# Übersicht Brenner, Speicher, Regelung G115

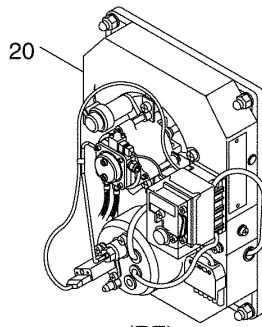
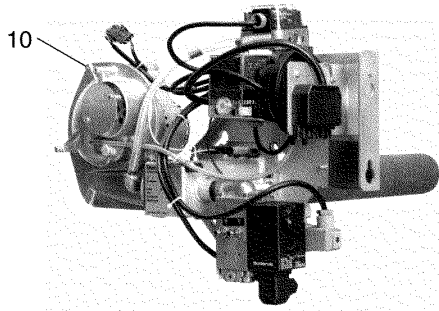


1022469-00-Übersicht Brenner, Speicher, Regelung G115 (046ET01-001-002)

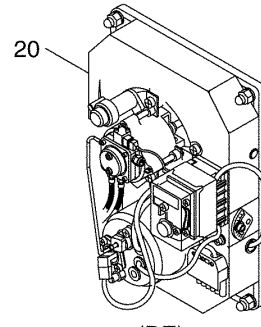
## Übersicht Brenner, Speicher, Regelung G115

Pos. Nr.	Artikel-Nr.	Artikelbezeichnung	Gewicht je Stück in kg
		Übersicht der verwendbaren Brenner, Speicher, Regelungen, Schnellmontage-	
		Darstellung der Ersatzteile in separaten Katalogen	
10		Brenner Brenner Gas BVE Vormischbrenner bestehend aus: BVE 1.0 Größe 21/17 geliefert bis 9/94 BVE 1.1 Größe 28/21 geliefert bis 9/94	
20		Brenner Öl BDE/DE/BRE/RE bestehend aus: BRE1.0/RE1.0 Größe 17 geliefert bis 3/97 BRE1.1/RE1.1 Größe 21 geliefert bis 3/97 BRE1.2/RE1.2 Größe 28 geliefert bis 3/97 BDE1.1/DE1.1 Größe 17, 21 und 28 geliefert bis 3/97	
30		Brenner Öl BE 1.0-1.2/2.0-2.2 (RLU) bestehend aus: BE1.0 Größe 17,21 u.28 geliefert ab 4/97 bis 2001 BE2.0 Größe 34 geliefert ab 4/97 bis 2001 BE1.1 Größe 17,21,u.28 geliefert ab 2001 bis 2002 BE2.1 Größe 34 geliefert ab 2001 bis 2002 BE1.2 Größe 17,21 u.28 geliefert ab 2002 BE2.2 Größe 34 geliefert ab 2002 BE1.2 RLU Größe 17,21 u.28 geliefert ab 2003 BE2.2 RLU Größe 34 geliefert ab 2003	
40		Brenner Öl TE bestehend aus: TE1.0 Größe 17, 21 u. 28 geliefert ab 4/97 bis 2000 TE1.0 Größe 34 geliefert ab 4/97 bis 2002 TE1.1 Größe 17, 21 u. 28 geliefert ab 2000 bis 2002	
50		Brenner Öl OE Übersicht der verwendbaren Brenner, Speicher, Regelungen, Schnellmontage-Systeme und Wärmetauscher bestehend aus:	

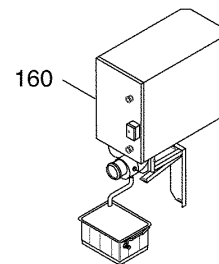
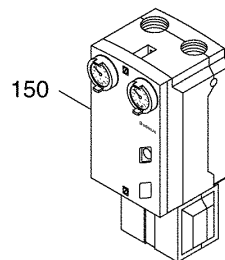
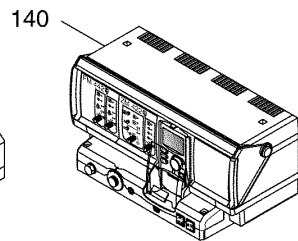
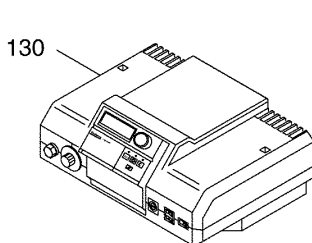
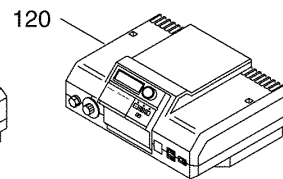
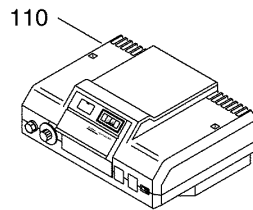
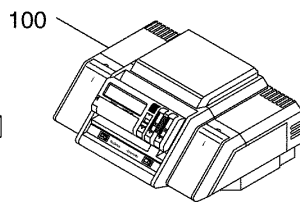
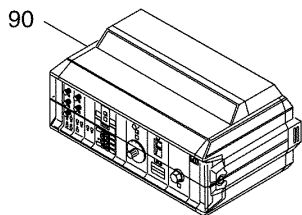
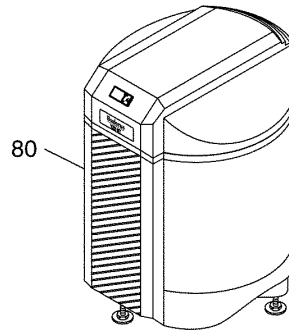
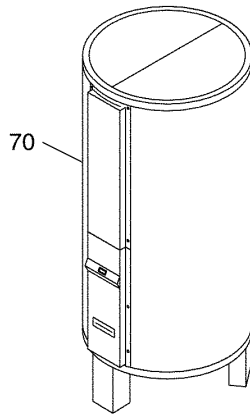
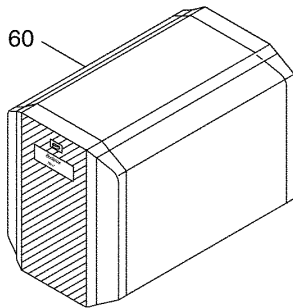
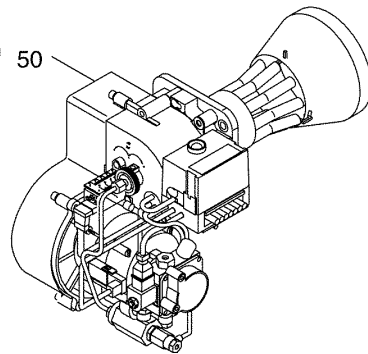
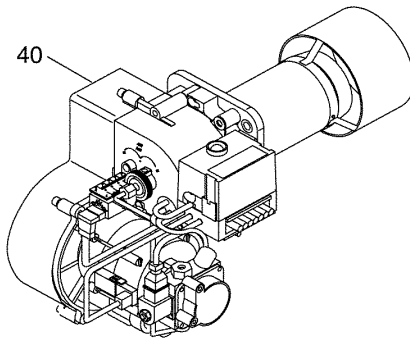
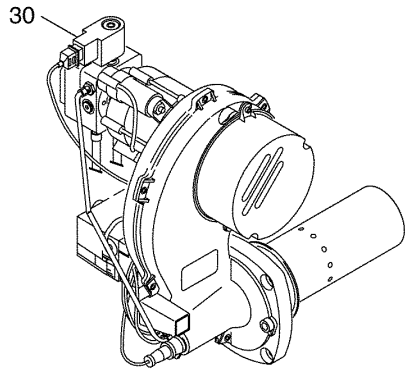
# Übersicht Brenner, Speicher, Regelung G115



(RE)



(DE)

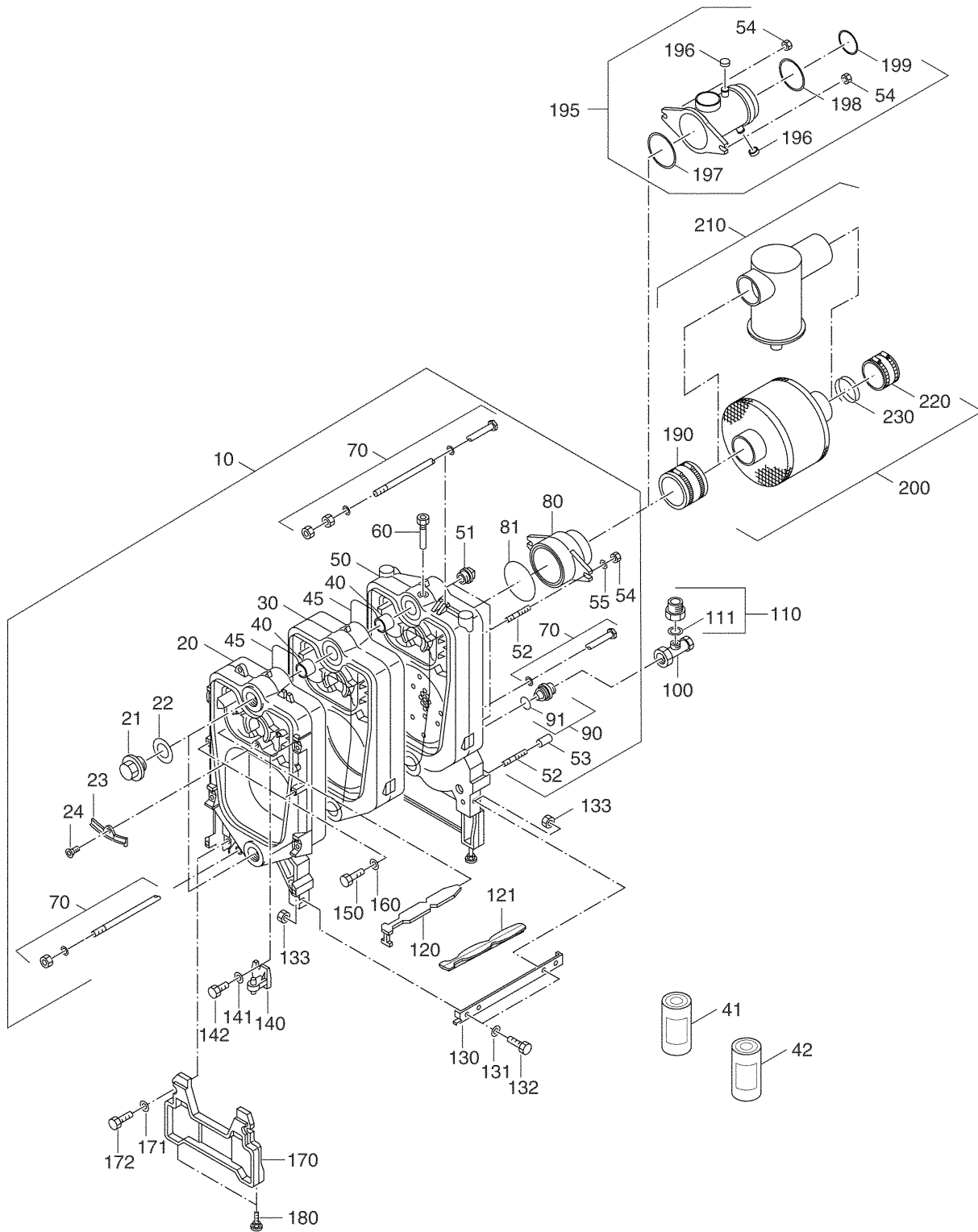


1022469-00-Übersicht Brenner, Speicher, Regelung G115 (046ET01-001-002)



## Übersicht Brenner, Speicher, Regelung G115

Pos. Nr.	Artikel-Nr.	Artikelbezeichnung	Gewicht je Stück in kg
		OE1.0 Größe 17, 21, 28 u. 34 geliefert ab 4/97 bis 2000	
		OE1.1 Größe 17,21,28 u.34 geliefert ab 2000 bis 2001	
		Brenner Öl LE "Exp" ohne Abbildung bestehend aus:	
		LE1.0 Größe 27 und 35	
		LE2.0 Größe 44, 57 und 65	
		LE1.0 und LE2.0 geliefert ab 07/2003	
		Speicher	
60		Speicher LT135-300 u LT135/1-300/1	
70		Speicher ST/DF/SF/SE 151-951 geliefert bis 2000	
80		Speicher ST150/3-300/3 geliefert ab 2000	
		Regelung	
90		Regelung HS 3220 / HS3221 geliefert bis 1997	
100		Regelung HS 4201 geliefer bis 1999	
110		Regelung HS 2101/HS 2102 geliefert ab 1997	
120		Regelung HS 2105, HS 2105M geliefert ab 1997 bis 1999	
130		Regelung Logamatic 2107/2107M geliefert ab 1999	
140		Regelung Logamatic 4211 geliefert ab 1999	
150		Heizkreis-Schnellmontage-Systeme	
160		Öl-Brennwert-Wärmetauscher (Bomat) bei Größe 17 u. 21 AWR512 DN110 bei Größe 28 u. 34 AWR522 DN125	

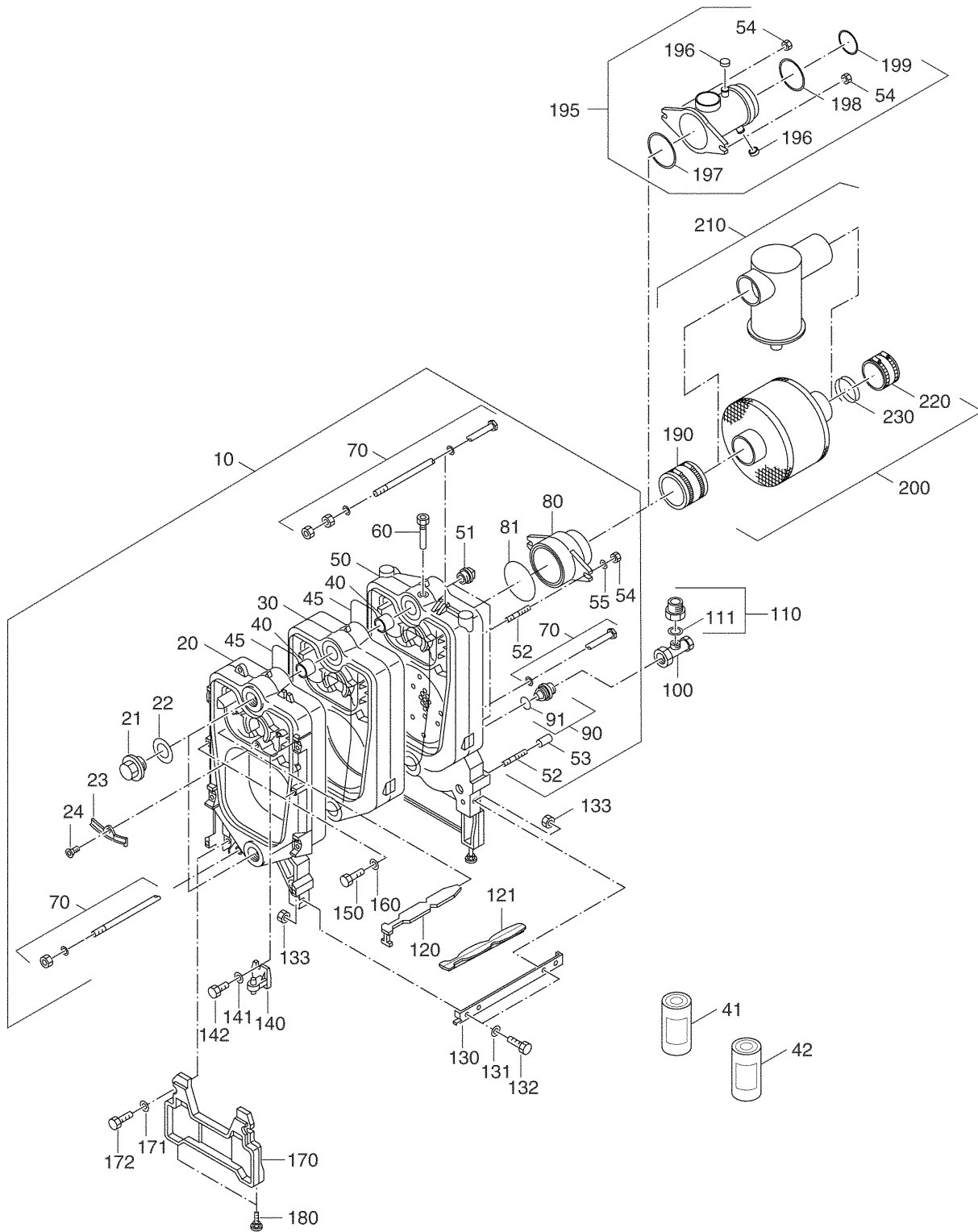


99902569-00-Kesselblock G115 (046ET01-018-004)

## Kesselblock G115

Pos. Nr.	Artikel-Nr.	Artikelbezeichnung	Gewicht je Stück in kg
10	63024964	Kesselblock G115-3Gld RLU gasd Ersatz	133,000
10	63024965	Kesselblock G115-4Gld RLU gasd Ersatz	165,000
10	63024966	Kesselblock G115-5Gld RLU gasd Ersatz	210,500
		WS- Kesselblöcke werden mit Tauchhülse R3/4"x100mm anstelle des Fühlers G1/4 75lg verwendet.	
10	63036815	Kesselblock G115/G125 WS-3Gld Ersatz	133,000
10	63036816	Kesselblock G115/G125 WS-4Gld Ersatz	165,000
10	63036817	Kesselblock G115/G125 WS-5Gld Ersatz	210,000
		lieferbare Einzelteile des Ersatz-Kesselblockes	
20	63011532	Vorderglied kompl. G105/G115/G125	40,000
		Lieferbare Einzelteile am Vorderglied	
21	86055310	Blindstopfen G1 1/4" rechts	0,220
22	86159710	Dichtung D41,7x55x1,5mm AFM 34,weiß	0,004
23	63015342	Sperrplatte mit Senkschraube M8x16 G105/G115/G125	0,195
24	x	Senkschraube DIN7991-M8x16-Ms	
30	63011534	Mittelglied G105/G115/G125	31,000
40	5317043	Kesselnippel 48/38 Gr 0a muss mit Dichtmennige (02045004) eingedichtet werden	0,300
41	2045004	Dichtmennige, Dose 0,25kg (UN3082) zum Eindichten der Kesselnippel	0,280
42	5909922	Haftgrund 181 Buderus Dose 370ml(UN1133) zum Ankleben der Dichtschnur zwischen den Gliedern	0,400
45	5830260	Dichtschnur D15x4300 KMV Pack A =2Rollen zum Abdichten zwischen den Kessel- Gliedern für 3 Glieder	2,000
45	5830262	Dichtschnur D15x4300 KMV Pack B =3Rollen zum Abdichten zwischen den Kessel- Gliedern für 4 und 5 Glieder	1,033
50	63011535	Hinterglied kompl. G105/G115	52,000
50	63031647	Hinterglied G115/G125 WS	51,900

# Kesselblock G115

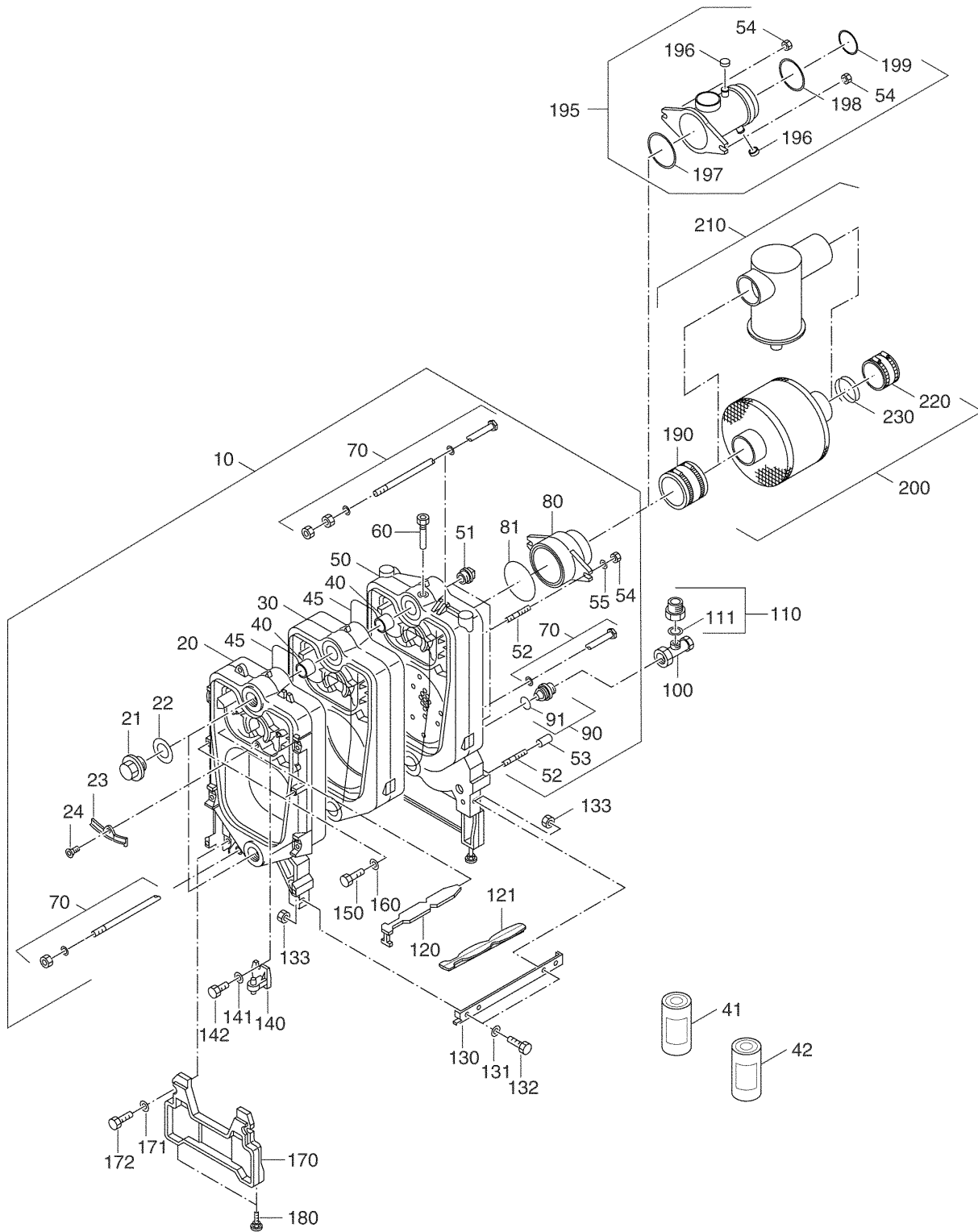


99902569-00-Kesselblock G115 (046ET01-018-004)

## Kesselblock G115

Pos. Nr.	Artikel-Nr.	Artikelbezeichnung	Gewicht je Stück in kg
		lieferbare Einzelteile am Hinterglied	
51	5317680	Stopfen DIN2950 291 1"	0,085
52	5555070	Stiftschraube M10x65 5.6 n.Zeichnung	0,039
53	x	Distanzhülse R3/8"x39	
54	x	Sechskantmutter ISO4032-M10-8-A3K	
55	x	Scheibe DIN125-A10,5-A3K	
60	5446065	Tauchhülse R3/4"x100mm	0,100
70	5127574	Ankerstange Satz M8x310mm für 3 Glieder	0,220
70	5127578	Ankerstange Satz M8x440mm für 4 Glieder	0,300
70	5127580	Ankerstange Satz M8x555mm für 5 Glieder	0,380
80	5354074	Abgasstutzen kompl. G105/G115 Dichtschnur Mat.-Nr. 63020961 ist mitzubestellen.	2,660
81	63020961	Dichtschnur 8x1050 GP Dichtschnur auf 370mm ablängen.	0,068
90	5584364	Einspeisestück kompl. G115 2-4 Glieder	0,260
90	5584363	Einspeisestück kompl. G115/G125 5 Glieder Lieferbares Einzelteil	0,257
91	(x)	O-Ring 44x3 EPDM 70 IRHD im Dichtungs-Set 05354969 siehe Baugruppe: Dichtungs-Sets	
		Lieferbare Einzelteile, die nicht Bestandteil des Ersatz-Kesselblockes sind	
100	5584368	T-Stück kompl.	0,440
110	5354990	Anschluß für Heizungsrücklauf R1" kompl bestehend aus:	0,207
	(x)	Überwurfmutter G1 1/4x17 D36	
	(x)	Einlegeteil 4371 R1	
111	(x)	Dichtung 27x38x2mm C4400 Klinger SIL grün auch im Dichtungs-Set 05354968 enth	
120	5347085	Heizgaslenkpl 3Gld G105/G115 roh5347084	0,640
120	5347087	Heizgaslenkplatte G105/G115 4 Glieder	0,910
120	5347089	Heizgaslenkplatte G115 5 Glieder	1,200
121	63028999	Heizgaslenkplatte G125 3 Glieder RLU	0,550
121	63029001	Heizgaslenkplatte G125 4 Glieder RLU	0,810

# Kesselblock G115

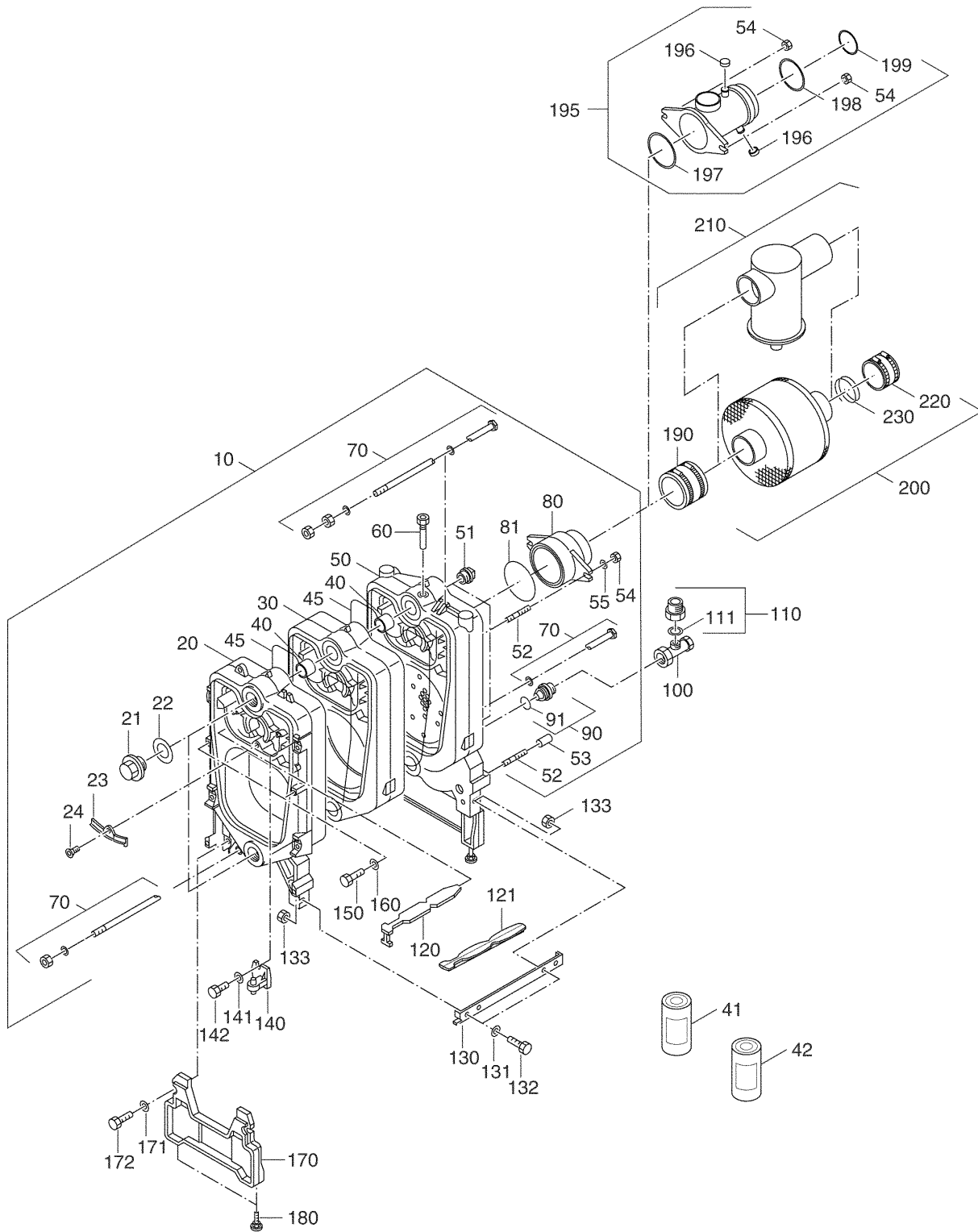


99902569-00-Kesselblock G115 (046ET01-018-004)

## Kesselblock G115

Pos. Nr.	Artikel-Nr.	Artikelbezeichnung	Gewicht je Stück in kg
121	63029003	Heizgaslenkplatte G125 5 Glieder RLU	1,100
130	5198102	Winkel Profilschiene G115 3Gld kpl	0,580
130	5198104	Winkel-Profilschiene 540mm lang 4 Glieder G115	0,780
130	67900117	Winkel-Profilschiene 660mm lang 5 Glieder G115	1,030
131	x	Scheibe DIN126-9	
132	x	Sechskantschraube ISO4017-M8x25-8.8	
133	x	Sechskantmutter DIN6923-M8-8.8-A3K	
140	5327033	Scharnierwinkel G105 bearb Mod1052455	0,440
141	x	Scheibe DIN125-A10,5-A3K	
142	x	Sechskantschraube ISO4017-M10x25-8.8	
150	x	Sechskantschraube ISO4014-M10x65-8.8	
160	x	Scheibe DIN125-A10,5-A3K	
170	67900281	Kesselfuss G105/G115/G125	4,850
171	x	Scheibe DIN125-B10,5-A3K	
172	x	Sechskantschraube DIN558-M10x50-4.6	
180	5236440	Gerätefüße M10x51mm (Set 4St.)	0,250
190	5354010	Abgasrohr-Abdichtmanschette DN130 kompl.	0,215
195	87094192	KASK 130 Abgasstutzen DN80/125 konzentrisch ist nicht in Verbindung mit einem Abgasschalldämpfer zu verwenden	1,470
		Lieferbares Einzelteil:	
196	63031691	Verschlussstopfen Abgasstutzen 80/125 2 Stück	0,006
197	63032859	Dichtung D140x8, schwarz	0,014
198	63032860	Dichtung D132,5x9,7 blau	0,014
199	63032858	Dichtung D87,25x8 schwarz	0,014
200	5074020	Abgasschalldämpfer DN130 kompl. (x) Dichtung 27x38x2mm C4400 Klinger SIL grün auch im Dichtungs-Set 05354968 enth siehe Baugruppe: Dichtungs-Sets ohne Kondensatentwässerung; bessere Schalldämpfung. oder	17,300
210	5074022	Abgasschalldämpfer D130 mit Adapter 100mm lang, mit Kondensatentwässerung schlechtere Schalldämpfung	5,800
		Lieferbare Einzelteile der Abgasschalld.	
190	5354010	Abgasrohr-Abdichtmanschette DN130 kompl.	0,215

# Kesselblock G115



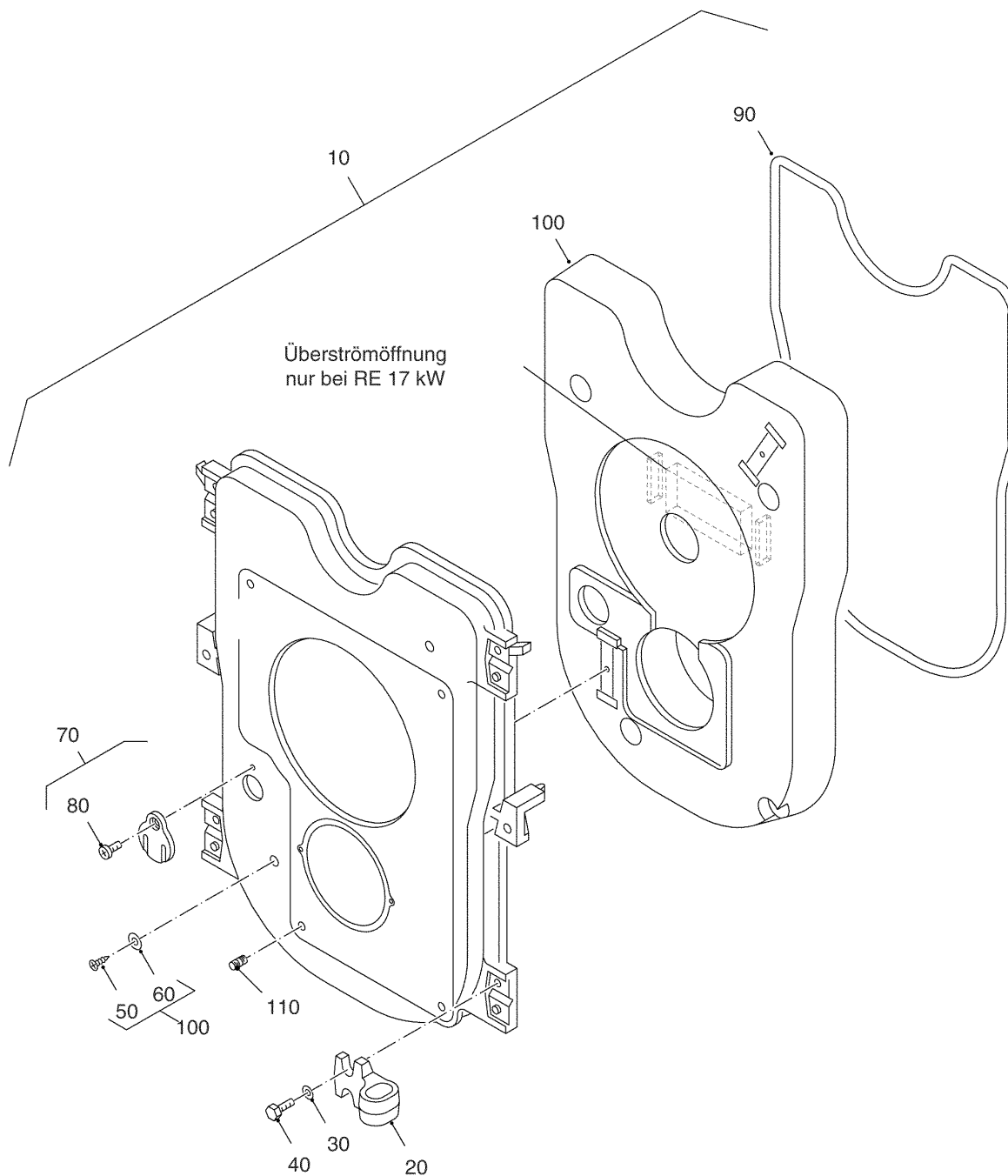
99902569-00-Kesselblock G115 (046ET01-018-004)



## Kesselblock G115

Pos. Nr.	Artikel-Nr.	Artikelbezeichnung	Gewicht je Stück in kg
220	5354030	Abgasrohr-Abdichtmanschette DN130 kompl. (Stufenmanschette)	0,600
230	63020963	Dichtschnur 10x2000 GP	0,152

# Brennertür G115U für (B)RE, (B)DE



99908938-00-Brennertür G115U für (B)RE, (B)DE (046ET01-007-001)

## Brennertür G115U für (B)RE, (B)DE

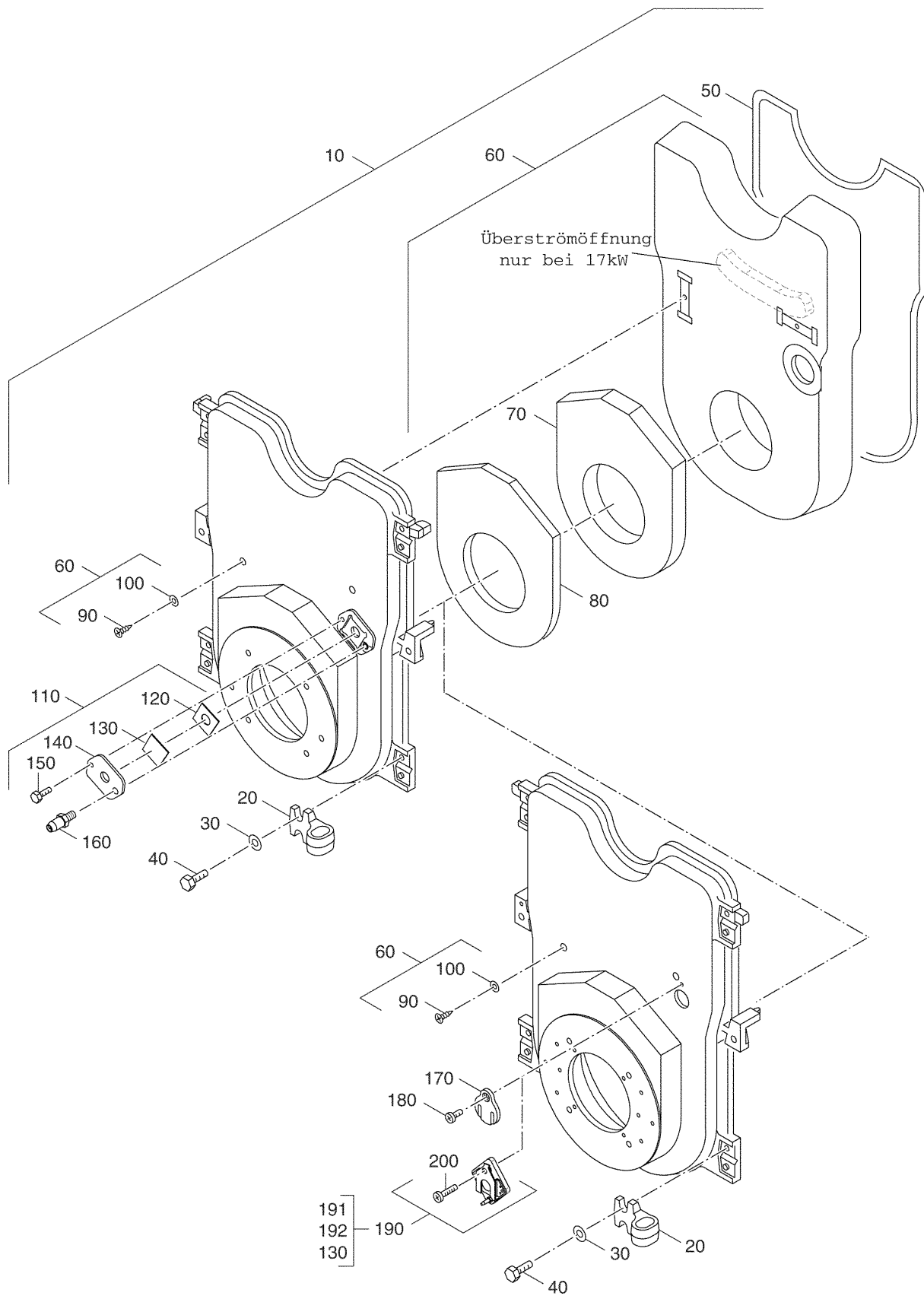
Pos. Nr.	Artikel-Nr.	Artikelbezeichnung	Gewicht je Stück in kg
geliefert bis 31.03.1997			
10	63015196	Brennertür kompl. für BRE1/RE1 Brenner Größe 17/3, G105U/G115U	16,325
10	63015197	Brennertür kompl. für BRE1/RE1 Brenner Größe 21/3 und 28/4, G105U/G115U	14,325
10	63015198	Brennertür kompl. für BDE1.1V/DE1.1V Brenner Größe 17/3 bis 28/4, G105U/G115U	25,025
lieferbare Einzelteile			
20	5327020	Scharnier lackiert	0,240
30	x	Scheibe DIN125-A10,5-A3K	
40	x	Sechskantschraube ISO4017-M10x25-8.8	
50	x	Blehschraube DIN7981-C-ST6,3x25-A3T	
60	x	Scheibe DIN9021-A6,4-A3K zur Befestigung beim Wärmeschutz verp.	
70	5438017	Schaulochverschluss V2 kompl.	0,065
80	x	Linsenschraube DIN7985-M6x10-4.8	
90	63020965	Dichtschnur GP14x1650mm lang bauseits auf 1645mm ablängen	0,251
	63014361	Dichtungsmasse braun (Kartusche 310ml) zum Ankleben der Dichtschnur	0,387
100	63002408	Wärmeschutz Brennertür BRE/RE Größe 17/3 , G105U/G115U	6,800
100	63002411	Wärmeschutz Brennertür BRE/RE Größe 21/3 bis 28/4, G105U/G115U	7,320
100	63002405	Wärmeschutz Brennertür BDE/DE Größe 17/3 bis 28/4, G105U/G115U	6,680
110	5883332	Stiftschraube DIN939-M8x16 5.6	0,005



## Brennertür G115 mit Fremdbrenner

Pos. Nr.	Artikel-Nr.	Artikelbezeichnung	Gewicht je Stück in kg
10		Brennertür G115 kompl. 3 und 4 Glieder Art.Nr. 5335909 geliefert bis 31.03.1997 nicht mehr lieferbar, dafür Brennertür für Kessel mit Fremd- oder BE-Brenner Art.Nr. 5335192	
		lieferbare Einzelteile von 5335909	
20	5327020	Scharnier lackiert	0,240
30	x	Scheibe DIN125-A10,5-A3K	
40	x	Sechskantschraube ISO4017-M10x25-8.8	
50	x	Blehschraube DIN7981-C-ST6,3x25-A3T	
60	x	Scheibe DIN9021-A6,4-A3K zur Befestigung beim Wärmeschutz verp.	
70	5438017	Schaulochverschluss V2 kompl.	0,065
80	x	Linsenschraube DIN7985-M6x10-4.8	
90	63020965	Dichtschnur GP14x1650mm lang bauseits auf 1645mm ablängen	0,251
	63014361	Dichtungsmasse braun (Kartusche 310ml) zum Ankleben der Dichtschnur	0,387
100	63004461	Wärmeschutz Brennertür G115 Fremdbrenner lieferbare Einzelteile	7,080
110	63004169	Wärmeschutz für Brennertür-Vorbau 24mm dick G115	2,080
120	63004170	Isolerring für Brennertür-Vorbau 10mm dick G115	1,080

# Brennertür G115 Fremdbr/G115U BE

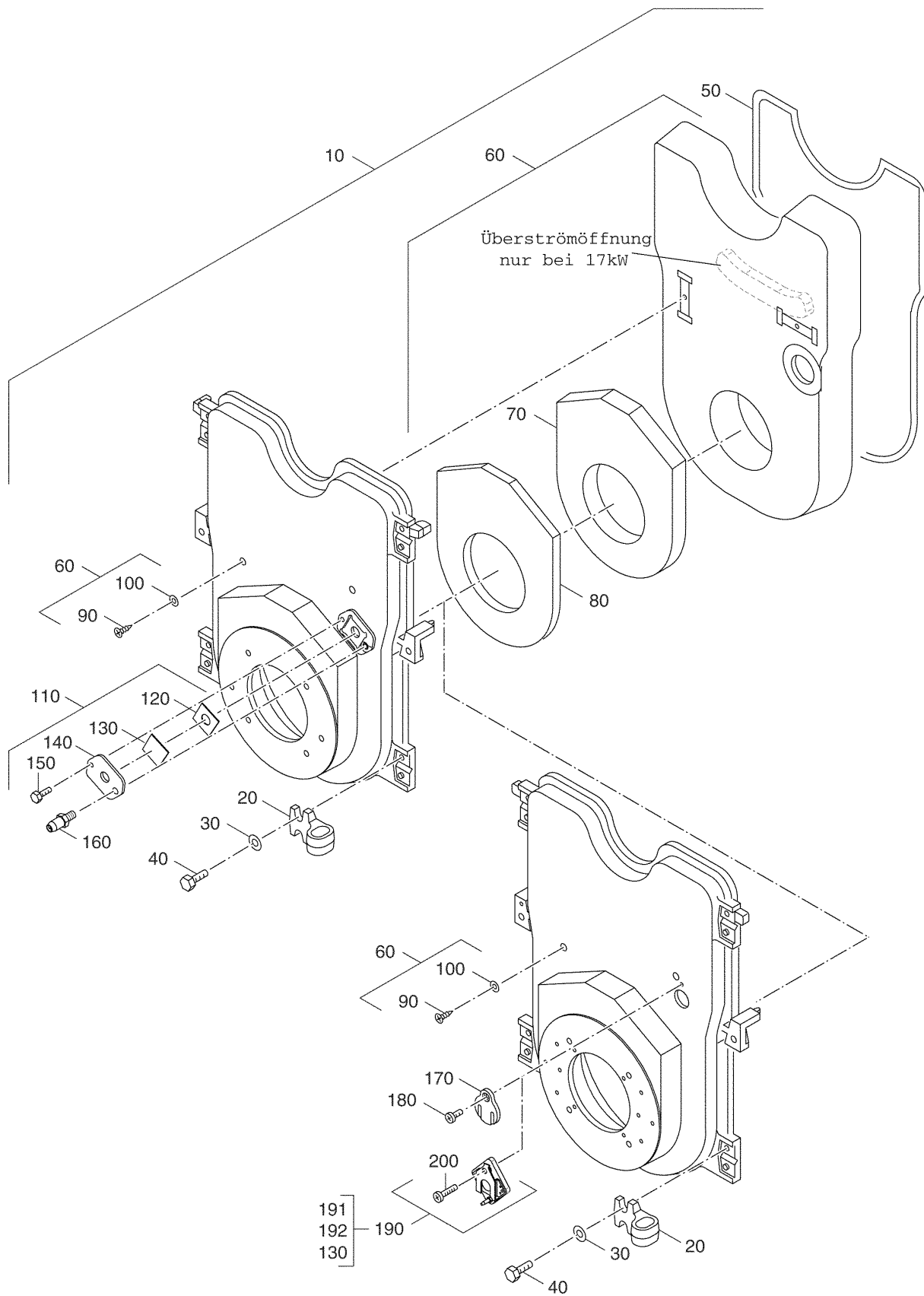


99908940-01-Brennertür G115 Fremdbr/G115U BE (204ET01-004-002)

## Brennertür G115 Fremdbr/G115U BE

Pos. Nr.	Artikel-Nr.	Artikelbezeichnung	Gewicht je Stück in kg
10	63015199	Brennertür kompl. G115U BE Größe 17/3	17,725
10	63015200	Brennertür kompl. G115/G115U BE Größe 21/3 bis 34/5	16,425
		lieferbare Einzelteile	
20	5327020	Scharnier lackiert	0,240
30	x	Scheibe DIN125-A10,5-A3K	
40	x	Sechskantschraube ISO4017-M10x25-8.8	
50	63020965	Dichtschnur GP14x1650mm lang bauseits auf 1645mm ablängen	0,251
	63014361	Dichtungsmasse braun (Kartusche 310ml) zum Ankleben der Dichtschnur	0,387
60	63002399	Wärmeschutz Brennertür G115BE Größe 17/3 W607	8,000
60	63002401	Wärmeschutz Brennertür G115 BE/Fremdbr. Größe 21/3-34/5 W607 lieferbare Einzelteile	8,200
70	63004169	Wärmeschutz für Brennertür-Vorbau 24mm dick G115	2,080
80	63004170	Isolerring für Brennertür-Vorbau 10mm dick G115	1,080
90	x	Blehschraube DIN7981-C-ST6,3x25-A3T	
100	x	Scheibe DIN522-6,4x20x1,25-A3K zur Befestigung beim Wärmeschutz verp.	
110	63023634	Schaulochverschluss V3 kompl.	0,100
		Lieferbare Einzelteile:	
120	63014382	Dichtung 30x30x3	0,003
130	5447620	Glasscheibe Tempax 30x30x3,3mm	0,010
140	(x)	Schaulochdeckel	
150	(x)	Sechskantschr. ISO4017 M6x12 8.8 A3K	
160	63032101	Druckmeßdüse M6 SW10 V2	0,014
170	5438017	Schaulochverschluss V2 kompl. geliefert bis 9/03	0,065
180	x	Linsenschraube DIN7985-M6x10-4.8 zur Befestigung des Schaulochdeckels	
190	63012247	Schaulochdeckel kompl. für Kessel mit Öl-Brennwert-Wärmetauscher geliefert bis 9/03	0,100
		bestehend aus:	
130	5447620	Glasscheibe Tempax 30x30x3,3mm ohne Abbildung	0,010
191	(x)	Dichtung f Schaulochverschluß	

# Brennertür G115 Fremdbr/G115U BE

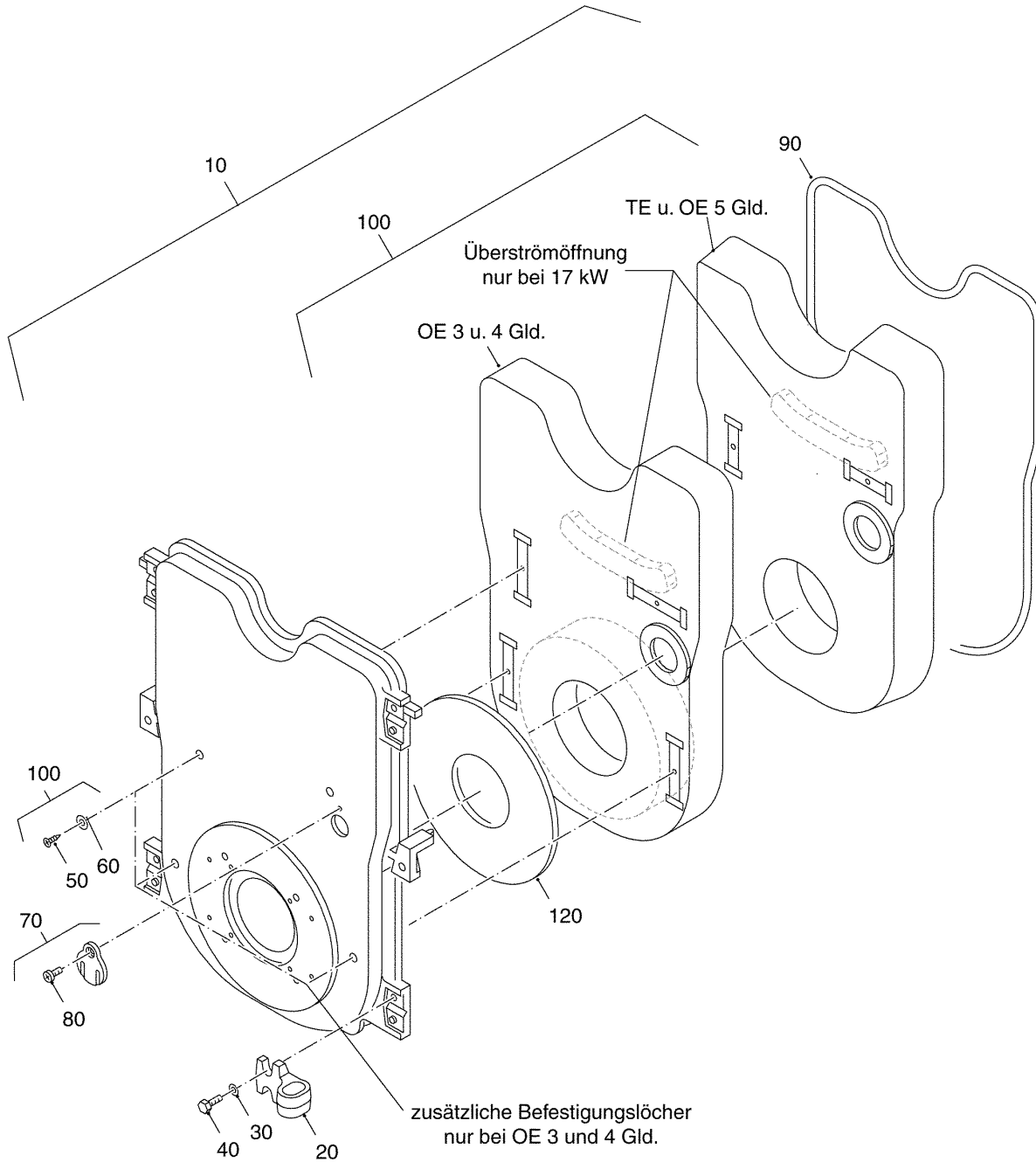


99908940-01-Brennertür G115 Fremdbr/G115U BE (204ET01-004-002)



## Brennertür G115 Fremdbr/G115U BE

Pos. Nr.	Artikel-Nr.	Artikelbezeichnung	Gewicht je Stück in kg
		ohne Abbildung	
	(x)	Druckmessdüse M6 SW10 V2	
		ohne Abbildung	
200	(x)	Linsenschraube DIN7985 M6x22 4.8 A3K	

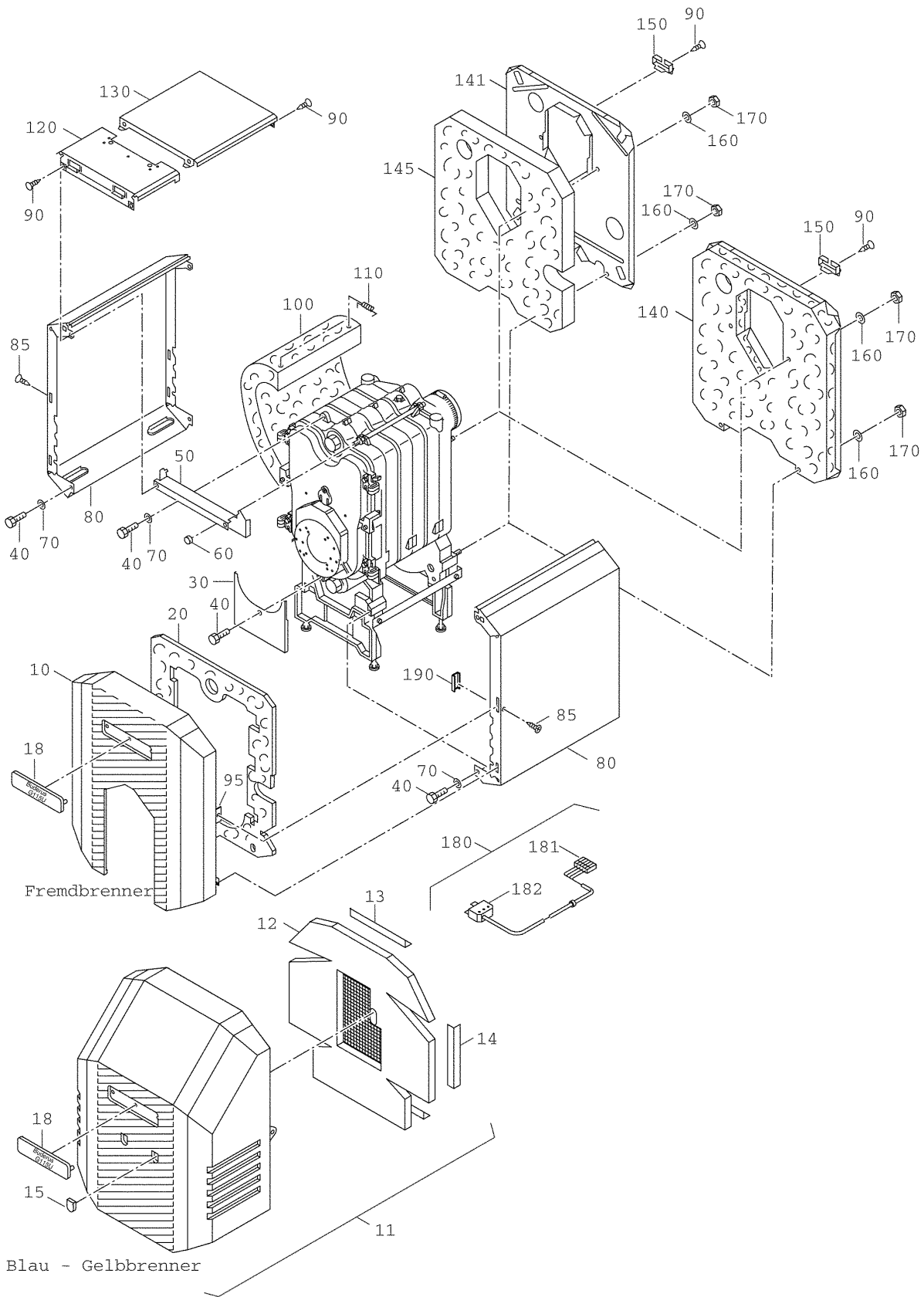


99908941-00-Brennertür G115U für TE/OE Brenner (046ET01-010-001)

## Brennertür G115U für TE/OE Brenner

Pos. Nr.	Artikel-Nr.	Artikelbezeichnung	Gewicht je Stück in kg
		Brennertür G115U mit Buderusbrenner TE oder OE	
10	63015201	Brennertür kompl. G115U TE Größe 17/3	17,725
10	63015202	Brennertür kompl.G115U TE Größe 21/3 bis 34/5 und OE Größe 34/5	15,425
10	63008305	Brennertür kompl.G115U OE Größe 17/3	15,090
10	63008306	Brennertür kompl.G115U OE Größe 21/3 bis 28/4	15,170
		lieferbare Einzelteile	
20	5327020	Scharnier lackiert	0,240
30	x	Scheibe DIN125-A10,5-A3K	
40	x	Sechskantschraube ISO4017-M10x25-8.8	
50	x	Blehschraube DIN7981-C-ST6,3x25-A3T zur Befestigung beim Wärmeschutz verp.	
60	x	Scheibe DIN522-6,4x20x1,25-A3K zur Befestigung beim Wärmeschutz verp.	
70	5438017	Schaulochverschluss V2 kompl.	0,065
80	x	Linsenschraube DIN7985-M6x10-4.8	
90	63020965	Dichtschnur GP14x1650mm lang bauseits auf 1645mm ablängen	0,251
	63014361	Dichtungsmasse braun (Kartusche 310ml) zum Ankleben der Dichtschnur	0,387
100	63002415	Wärmeschutz für Brennertür G115 TE Größe 17/3	7,600
100	63002416	Wärmeschutz für Brennertür G115 TE Größe 21/3 bis 34/5 und OE Größe 34/5	7,520
		Achtung ! Beim Austausch des Wärmeschutzes für OE Größe 17/3 - 28/4 ist darauf zu achten, daß die Brennertür 4 Befestigungslöcher hat. Türen mit 2 Löchern sind nachzubohren oder komplett auszutauschen.	
100	5198226	Wärmeschutz für Brennertür G115 OE Größe 17/3	7,600
100	5198228	Wärmeschutz für Brennertür G115 OE Größe 21/3 bis 28/4	7,780
		lieferbare Einzelteile	
120	63004171	Isoliering für Brennertür G115 TE/OE 13 mm dick	0,880

# Verkleidung G115, G115U und G115RLU

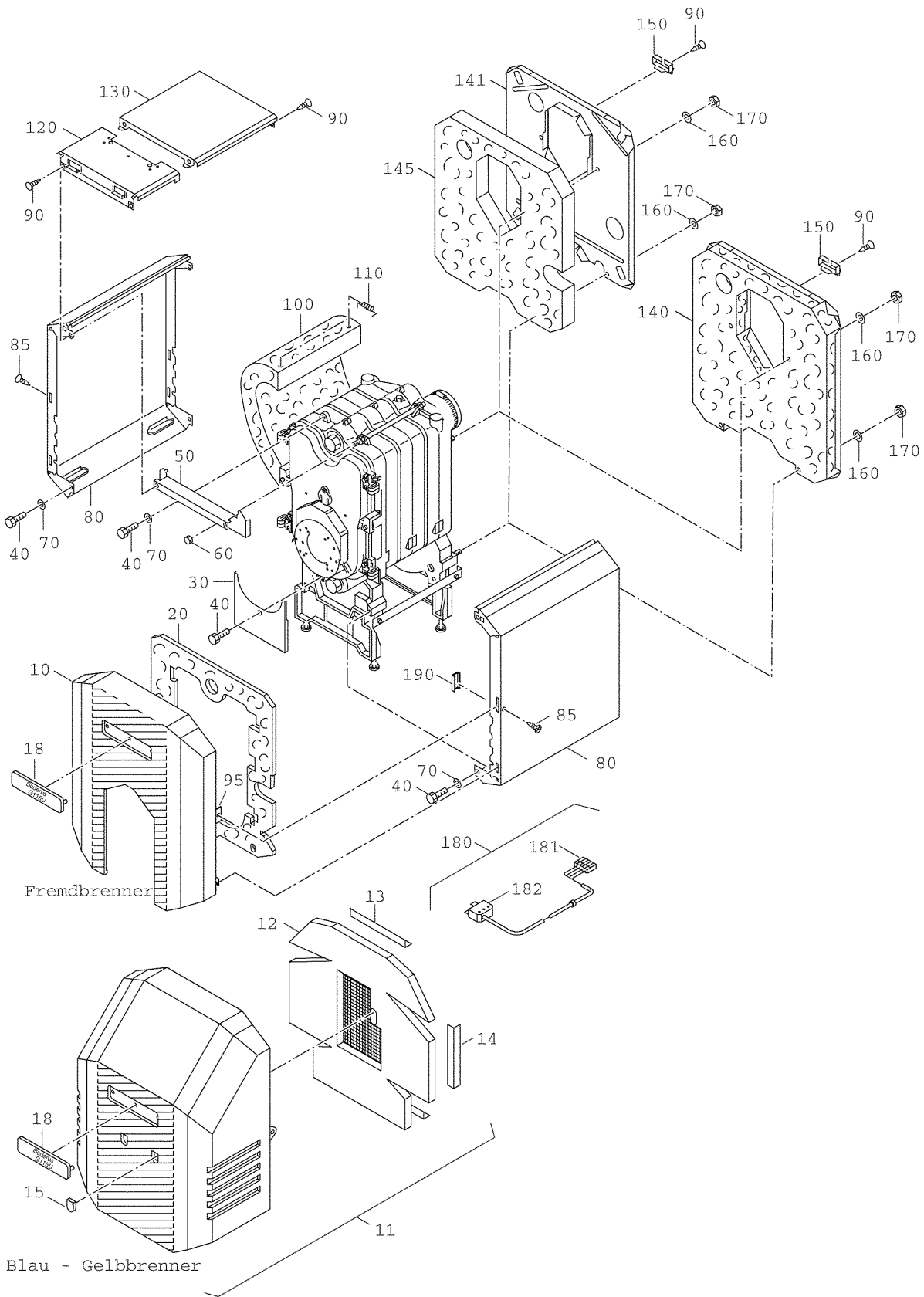


99905415-00-Verkleidung G115, G115U und G115RLU (046ET01-017-004)

## Verkleidung G115, G115U und G115RLU

Pos. Nr.	Artikel-Nr.	Artikelbezeichnung	Gewicht je Stück in kg
		Der Lieferumfang einer Verkleidung kompl umfasst: Geräteschild, Wärmeschutz vorn, Traverse, 2 Seitenwände, Wärmeschutz für Kesselblock, Haltefeder, Haube vorn, Haube hinten, Rückwand sowie Montagematerial. Separat bestellt werden müssen: Vorderwand bzw. Brennerhaube	
10	63029203	Vorderwand G115/S105 für Kessel mit Fremdbrenner	4,000
11	5198186	oder Brennerhaube kompl. mit Wärmeschutz G115, S105 für Kessel mit Blaubrenner BRE bzw.RE, BE,TE und OE	6,500
11	5198096	sowie Brenner Electro-Oil Brennerhaube G115U kompl. für Kessel mit Gelbbrenner BDE bzw.DE	4,800
		lieferbare Einzelteile	
12	67903094	Wärmeschutz Brenner-Haube G115	0,957
13	11151015	Winkel oben/unten G115 /G125 V1 (2 Stück erforderlich)	0,207
14	11151016	Winkel seitlich G115/G125 (2 Stück erforderlich)	0,209
15	67900598	Verschlussstopfen G115	0,003
	5198230	Verkleidung kompl. 3 Glieder G115	*
	5198232	Verkleidung kompl. 4 Glieder G115	*
	5198234	Verkleidung kompl. 5 Glieder G115	*
	5198231	Verkleidung kompl. 3 Glieder G115RLU	*
	5198233	Verkleidung kompl. 4 Glieder G115RLU	*
	5198235	Verkleidung kompl. 5 Glieder G115RLU	*
		lieferbare Einzelteile der Verkleidung:	
18	67902824	Geräteschild Logano G115 geliefert ab 4/99	0,026
20	63025265	Wärmeschutz vorne 12x580x695 G115/G125	0,463
30	63029208	Türblende G105, G115 geliefert bis 31.03.1997	0,900
40	(x)	Sechskantschraube ISO4017-M8x12-8.8	
50	63029209	Traverse 1,25x108x537 G115/G125	1,200
60	(x)	Sechskantmutter DIN555 M8 5	
70	(x)	Scheibe DIN126 9	
80	63029945	Seitenwand 445mm lang G115/125 3 Glieder	2,600

# Verkleidung G115, G115U und G115RLU

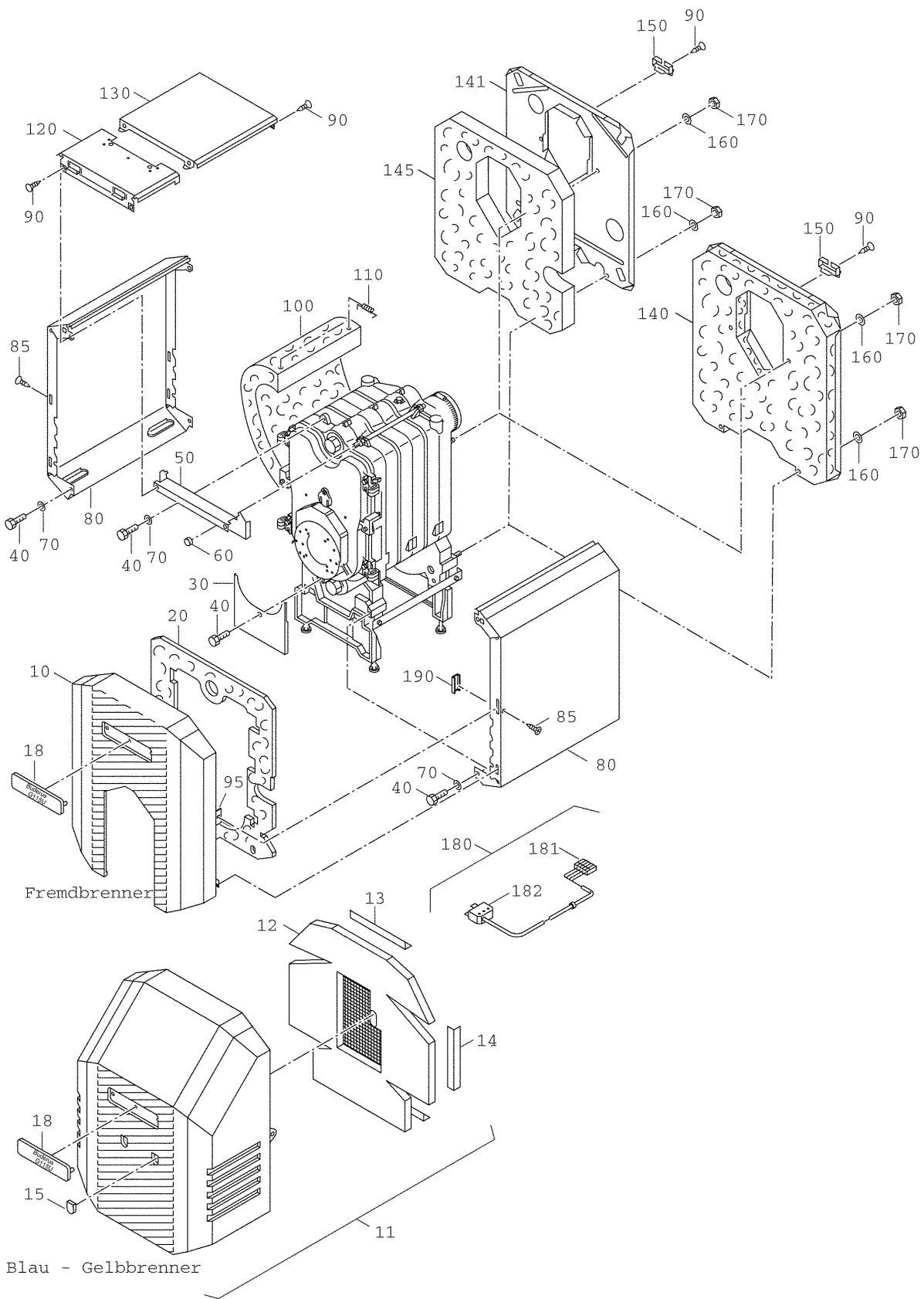


99905415-00-Verkleidung G115, G115U und G115RLU (046ET01-017-004)

## Verkleidung G115, G115U und G115RLU

Pos. Nr.	Artikel-Nr.	Artikelbezeichnung	Gewicht je Stück in kg
80	63029946	Seitenwand 565mm lang G115/G125/G134 4 Glieder	3,160
80	63029947	Seitenwand 685mm lang G115/125 5 Glieder	3,560
85	(x)	Blechschraube C ST3,9x13 A3T	
90	(x)	Flachkopfschraube 3,9x9,5 A3T	
100	5670040	Wärmeschutz Kesselbl 3 Glieder G115/G125	1,267
100	5670045	Wärmeschutz Kesselbl 4 Glieder G115/G125	2,000
100	5670046	Wärmeschutz Kesselbl 5 Glieder G115/G125	1,940
110	476378	Haltefeder für Wärmeschutz zum Festspannen des Wärmeschutzes	0,001
120	63029222	Haube 369mm breit G115U/S105/U/ G124US	0,900
130	63029227	Haube hinten 260mm lang G115 3 Glieder	1,000
130	63029225	Haube hinten 380mm lang G115/G134/S105 4 Glieder	2,500
130	63029226	Haube hinten 500mm lang G115 5 Glieder	2,500
140	63029210	Rückwand kompl G115/G115U geliefert bis März 2005	2,200
140	63036024	Rückwand G115/G115U V2 geliefert ab April 2005 ohne Wärmeschutz	2,200
141	63025262	Rückwand G115 RLU geliefert bis März 2005	2,000
141	63036179	Rückwand G115 RLU V2 geliefert ab April 2005	2,200
145	63025264	Wärmeschutz Rückwand G115/G125 RLU auch für G115 und G115U verwendbar	1,000
150	7060754	Kabelhalter	0,020
160	(x)	Scheibe DIN432 10,5 St A3E	
170	(x)	Sechskantmutter DIN555 M10 5	
180	7060635	Brennerleitung 2350 mit Zugentlastung lieferbare Einzelteile	0,412
181	7079220	Anschlussklemme 7-polig grün BR	0,015
182	67903164	Steckerteil ST18/7 versilbert	0,050
190	63020896	Kantenschutz Set 65+80+160lg erforderlich bei G115 RLU	0,020
	5180842	Montagematerial Verkleidung G115, GC115, G125, G134 Inhalt: 17 Flachkopfschrauben St3,9x9,5-A3T	0,250

# Verkleidung G115, G115U und G115RLU



99905415-00-Verkleidung G115, G115U und G115RLU (046ET01-017-004)

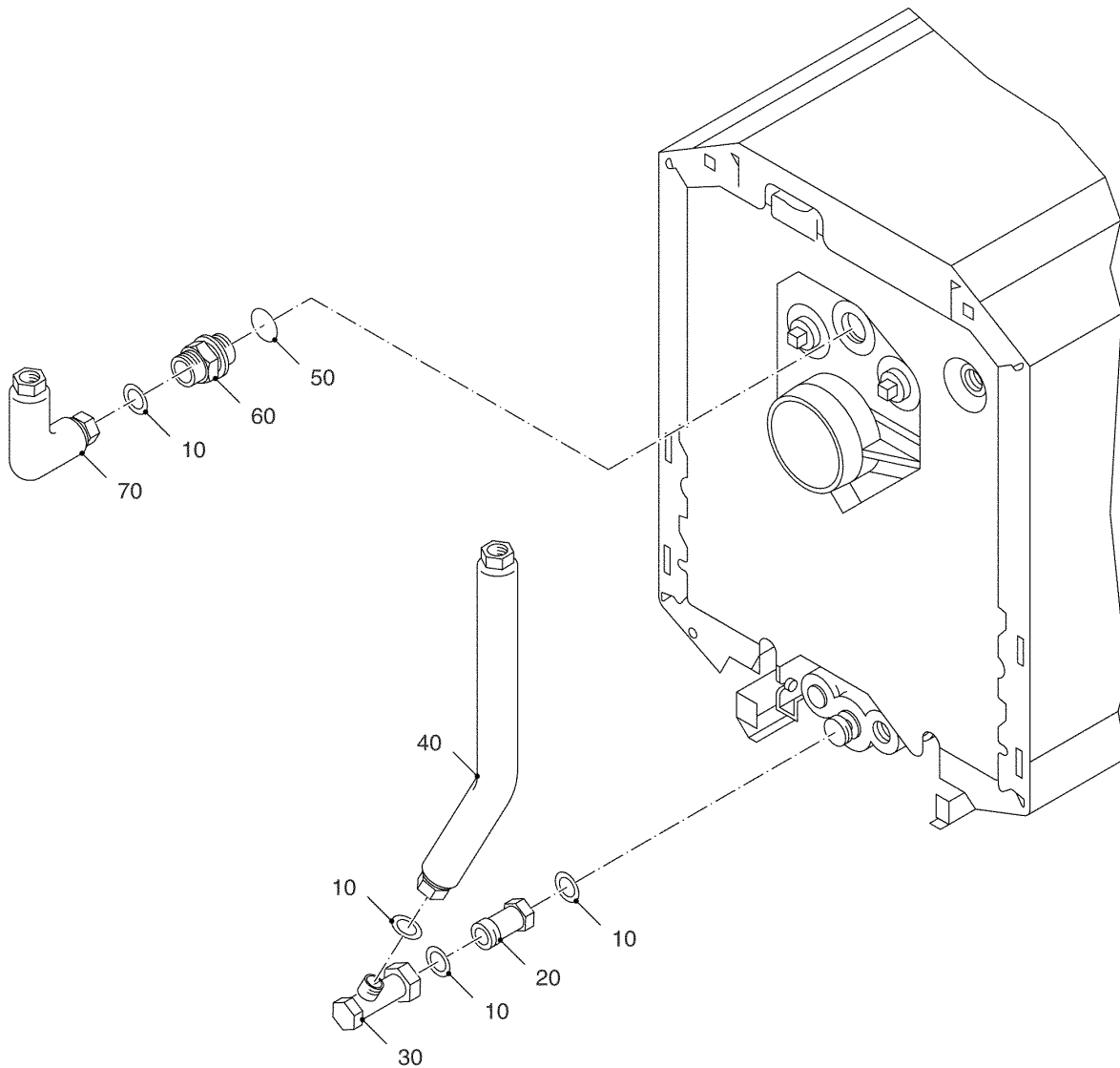


## Verkleidung G115, G115U und G115RLU

Pos. Nr.	Artikel-Nr.	Artikelbezeichnung	Gewicht je Stück in kg
----------	-------------	--------------------	------------------------

3 Blechschrauben C-St3,9x13-A3T  
1 Linsenschraube DIN7985-M6x16-4.8-A3T  
2 Stecksicherungen  
4 Sechskantschrauben ISO4017 M8x12 8.8  
1 Sechskantmutter DIN555 M8 5  
4 Scheiben DIN126 9  
4 Scheiben DIN432 10,5 ST A3E  
4 Sechskantmuttern DIN555 M10 5

# Kesselanschluss-Set senkr. KAS1 G115/G125

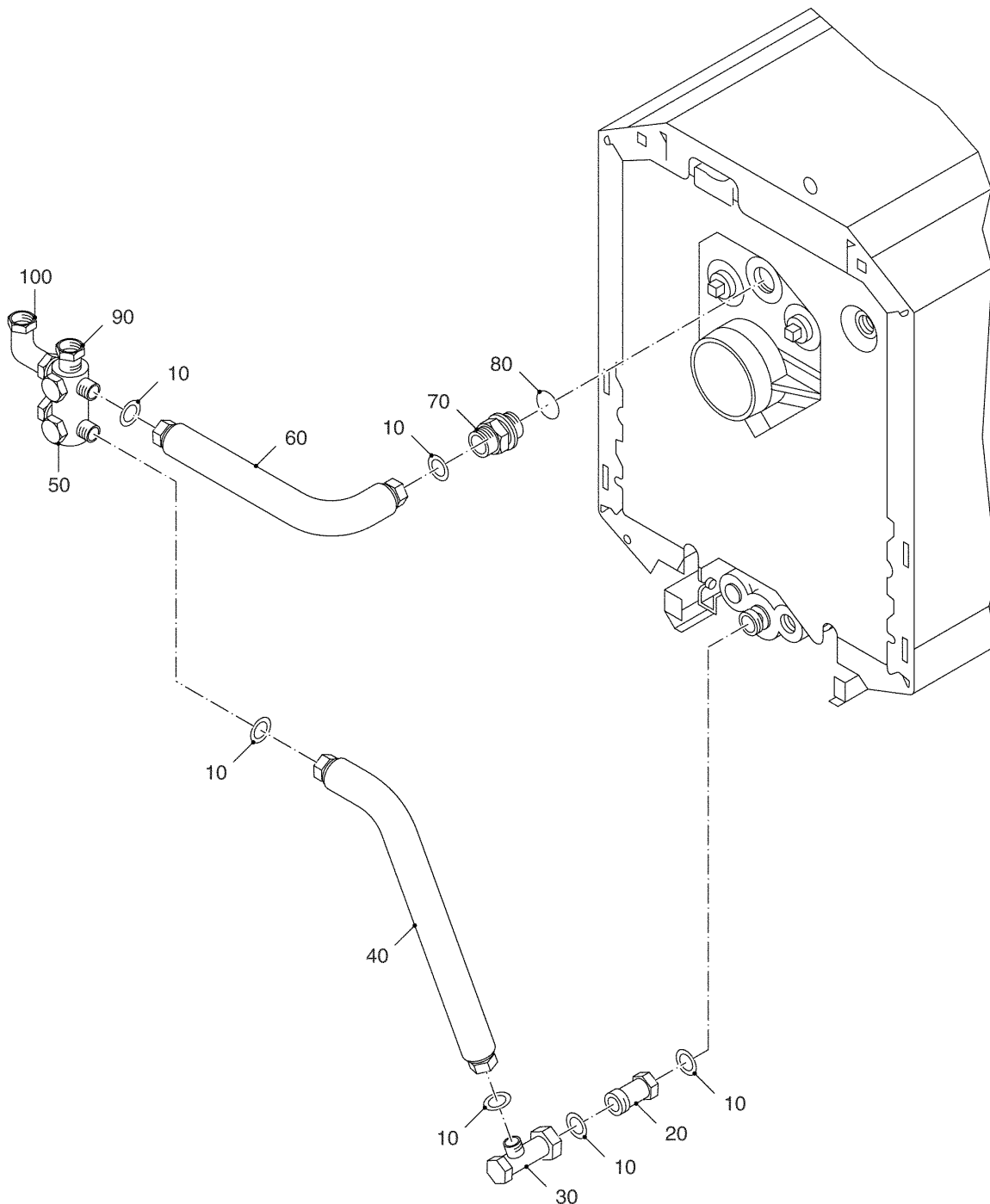


99900584-00-Kesselanschluss-Set senkr. KAS1 G115/G125 (046ET01-015-000)

## Kesselanschluss-Set senkr. KAS1 G115/G125

Pos. Nr.	Artikel-Nr.	Artikelbezeichnung	Gewicht je Stück in kg
10	(x)	Dichtung 38x27x2 mm C 4400 Klinger SIL, grün	
20	5681124	Zwischenstück 1 1/4I-1 1/4A	0,480
30	5584368	T-Stück kompl.	0,440
40	5354976	Rücklaufrohr kpl f.KAS1 G115	1,855
50	(x)	O-Ring 44x3 mm EPDM 70 Irhd,schwarz	
60	5584362	Einschraubstutzen 1 1/4" kpl	0,250
70	5354974	Vorlaufrohr kpl f.KAS1 G115	0,765
		Dichtungen mit (x) siehe Baugruppe Dichtungs-Sets	

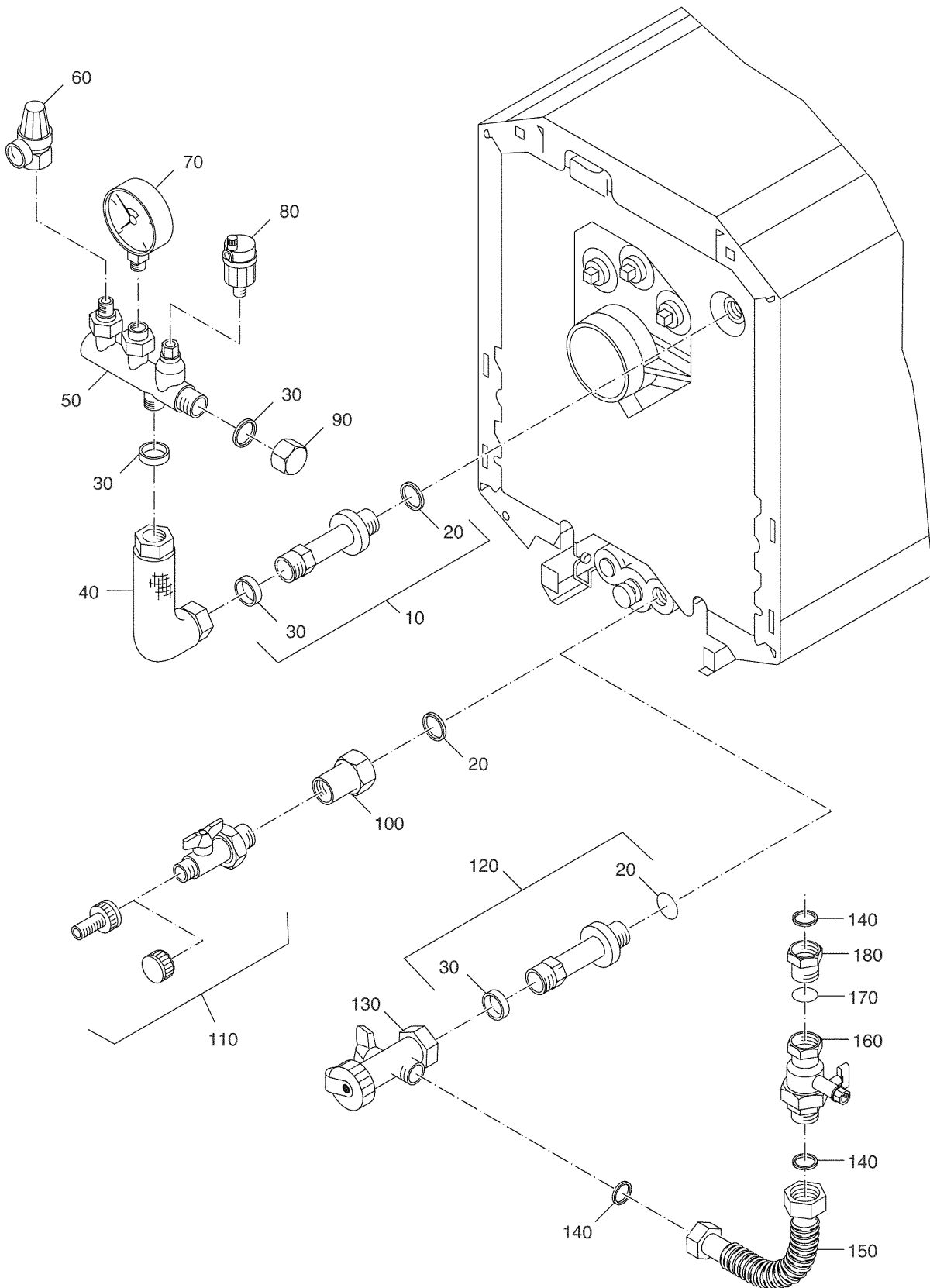
# Kesselanschluss-Set waagr. KAS2 G115/G125



99900634-00-Kesselanschluss-Set waagr. KAS2 G115/G125 (046ET01-014-000)

## Kesselanschluss-Set waagr. KAS2 G115/G125

Pos. Nr.	Artikel-Nr.	Artikelbezeichnung	Gewicht je Stück in kg
10	(x)	Dichtung 38x27x2 mm C 4400 Klinger Sil, grün	
20	5681124	Zwischenstück 1 1/4I-1 1/4A	0,480
30	5584368	T-Stück kompl.	0,440
40	5354980	Rücklaufrohr kpl f.KAS2 G115	1,720
50	5354972	Verteiler MFV kompl.	3,265
60	5354978	Vorlaufrohr kpl f.KAS2 G115	1,280
70	5584362	Einschraubstutzen 1 1/4" kpl	0,250
80	(x)	O-Ring 44x3 mm EPDM 70 Irhd,schwarz	
90	5354700	Einlegeteil G1 1/4"x G1" für MFV	0,220
100	5354702	Winkel G1 1/4" für MFV	0,565
	5354964	Wärmeschutz 150mm für MFV (bis 07/1999) geliefert bis 7/99	0,555
	5594706	Wärmeschutz 190mm für MFV (ab 08/1999) geliefert ab 8/99	0,500
		Dichtungen mit (x) siehe Baugruppe Dichtungs-Sets	

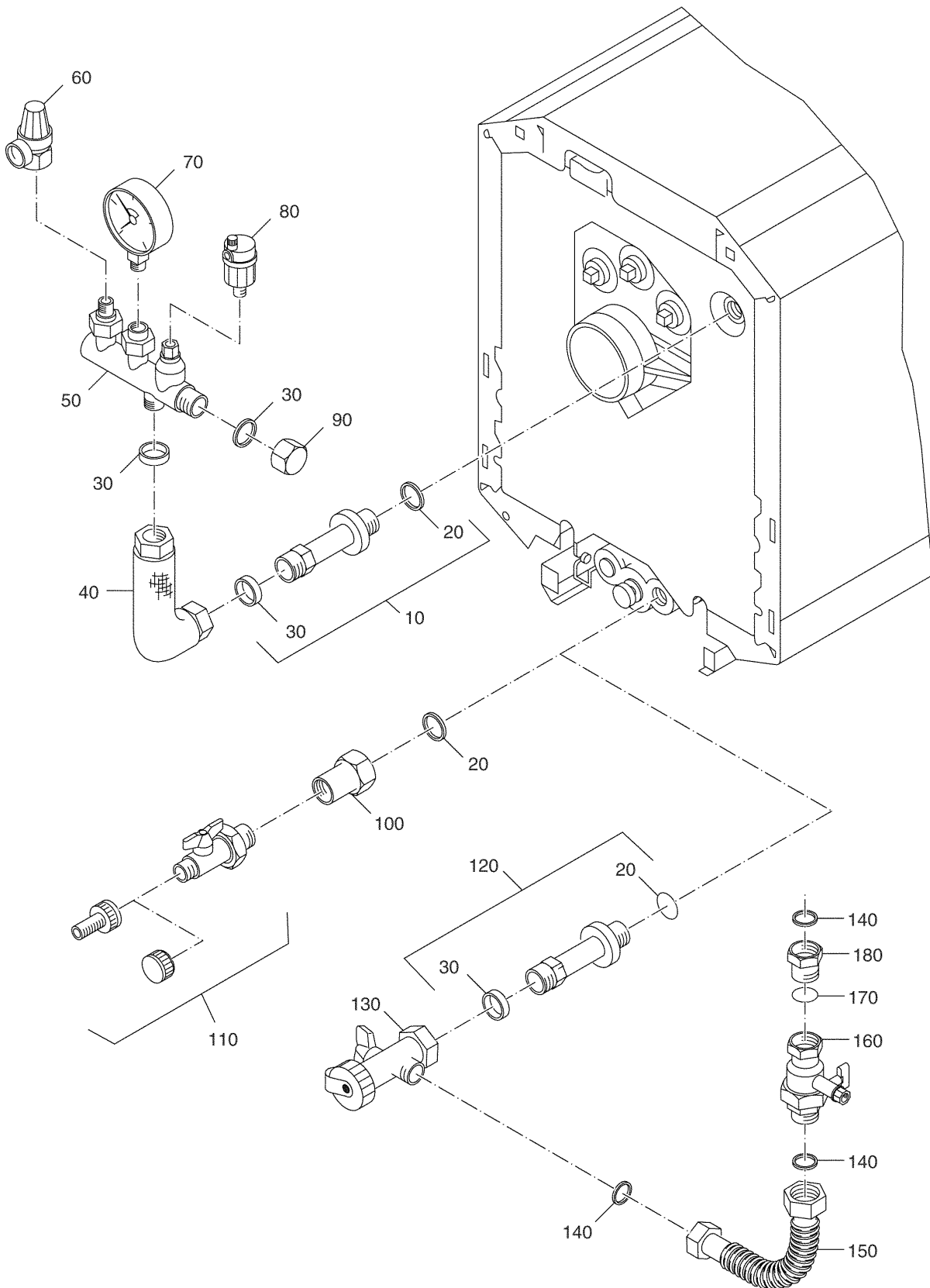


99902438-00-Sicherh.-Ausdehnungs-, Entleerungs-Sets G115 (046ET01-005-001)

## Sicherheits-Set KSS, Ausd.-/Entleerungs-Set AAS/KES

Pos. Nr.	Artikel-Nr.	Artikelbezeichnung	Gewicht je Stück in kg
		Sicherheits-Set KSS G115 u. G134 V1 u. V2	
10	63010914	Doppelnippel G1xG1 104 lang bestehend aus: Doppelnippel G1xG1 104 lang	0,319
20	(x)	O-Ring 35x3mm EPDM 70 IRHD, schwarz	
30	(x)	Dichtung 24x30,5x2mm Afm 34, weiss	
40	5354982	Anschlussrohr kompl für KSS	0,620
50	5354960	Verteiler für KSS	1,400
60	80370240	Membr.Sicherheitsv.Ms f.geschl.Anlagen Eintritt 1/2"Abblas.2,5bar	0,280
70	81192030	Manometer f.geschl. Anl., markier.2,5bar 63mm, G 3/8" A, unten geliefert bis Ende 2000 bei Ausf. V1	0,140
70	81192220	Manometer f.geschl. Anl., markier.2,5bar 63mm, G 1/4" A, unten geliefert ab 2001 bei Ausf. V2	0,153
80	5584446	Automatischer Entlüfter (Ventil 3/8")	0,150
90	5354720	Verschlusskappe G1	0,065
	67900912	Wärmeschutz Sicherheits-Set kompl ohne Abbildung	0,474
		Entleerungs-Set KES	
20	(x)	O-Ring 35x3 mm EPDM 70 Irhd,schwarz	
100	5354984	Reduzierstück G1"-1/2"	0,262
110	80261062	Logafix-FE-Kugelh. PN16, 1/2" AG,Ms Schlauchverschr., Griff, Kappe, roh	0,178
		Ausdehnungs-/Entleerungs-Set AAS Geliefert ab August 1995	
120	63010913	Doppelnippel G1xG1 89mm lang bestehend aus: Doppelnippel G1xG1 89 lang	0,290
20	(x)	O-Ring 35x3 mm EPDM 70 Irhd,schwarz	
30	(x)	Dichtung 24x30,5x2 mm Afm 34, weiss	
130	5354814	Füll-/ Entleerungshahn G1"xG3/4"	0,300
140	(x)	Dichtung 20x24x2 mm Afm 34, weiss	
150	5354818	Metallwellschlauch DN20 1000mm lang	0,240
160	5354816	Kappenventil G3/4"xG3/4"	0,552
170	(x)	O-Ring 22x2,5 EPDM 70 Irhd,schwarz	
180	5584442	Reduzierstück G1"AG-G3/4"IG	0,083

# Sicherheits-Set KSS, Ausd.-/Entleerungs-Set AAS/KES



99902438-00-Sicherh.-Ausdehnungs-, Entleerungs-Sets G115 (046ET01-005-001)



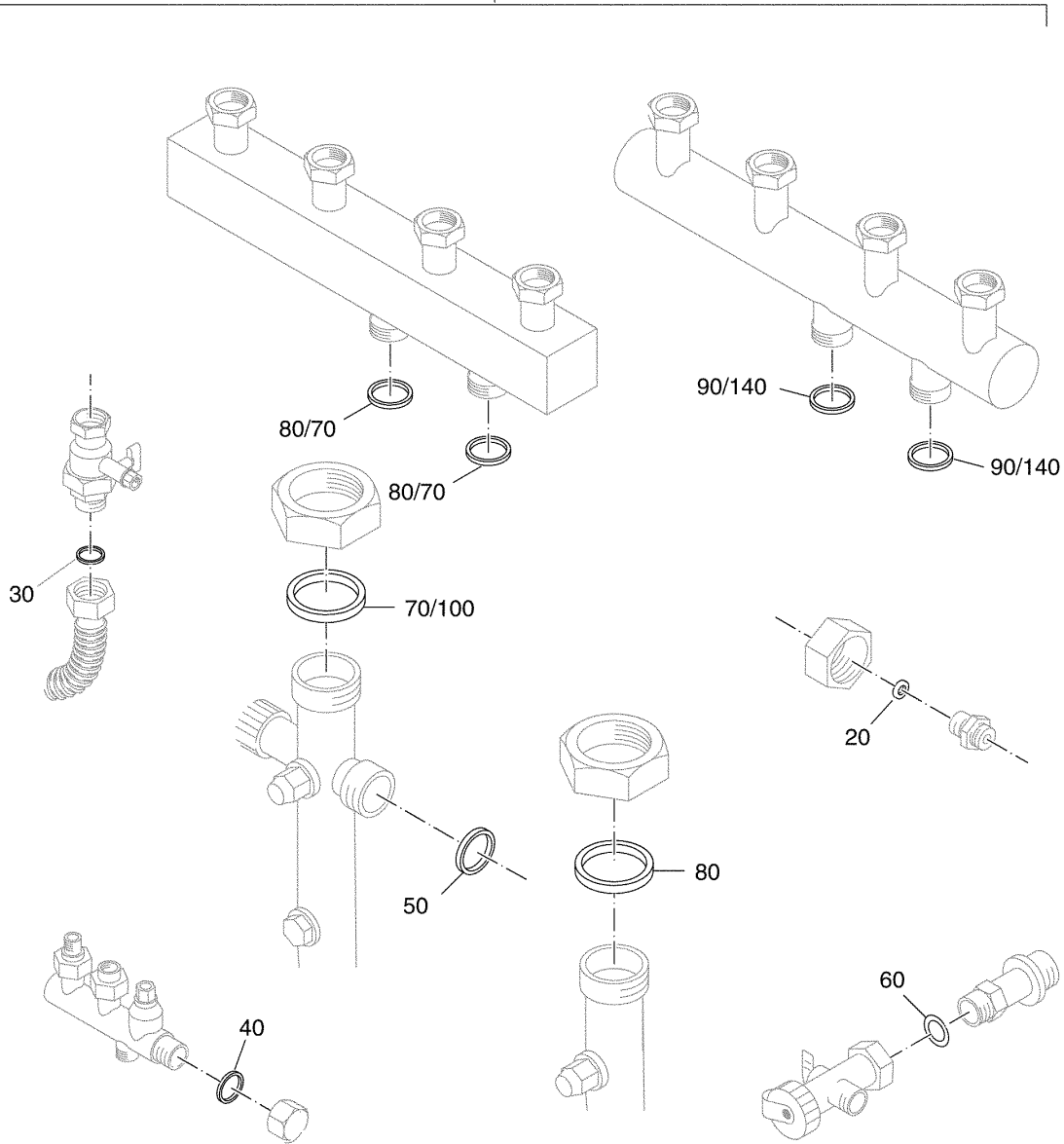
## Sicherheits-Set KSS, Ausd.-/Entleerungs-Set AAS/KES

Pos. Nr.	Artikel-Nr.	Artikelbezeichnung	Gewicht je Stück in kg
	5354968	Dichtungssatz Flachdichtung 1 Inhalt siehe Baugruppe Dichtungs-Set Flachdichtungen	0,068
	5354969	Dichtungssatz O-Ring Inhalt siehe Baugruppe Dichtungs-Set O-Ringe	0,020

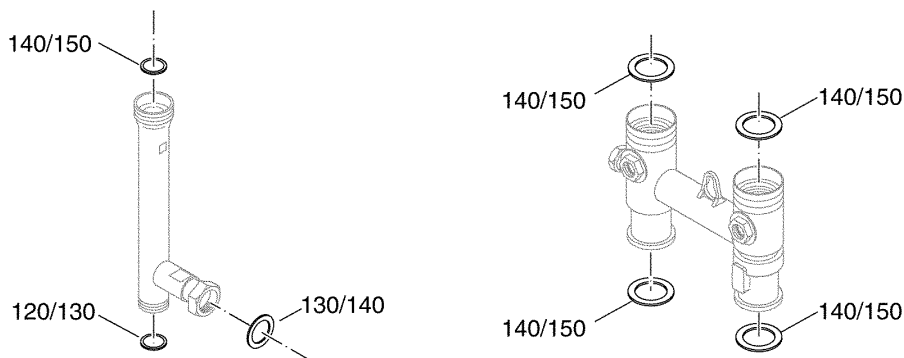
# Dichtungs-Sets (Flachdichtungen)

Prinzipdarstellung

10



110

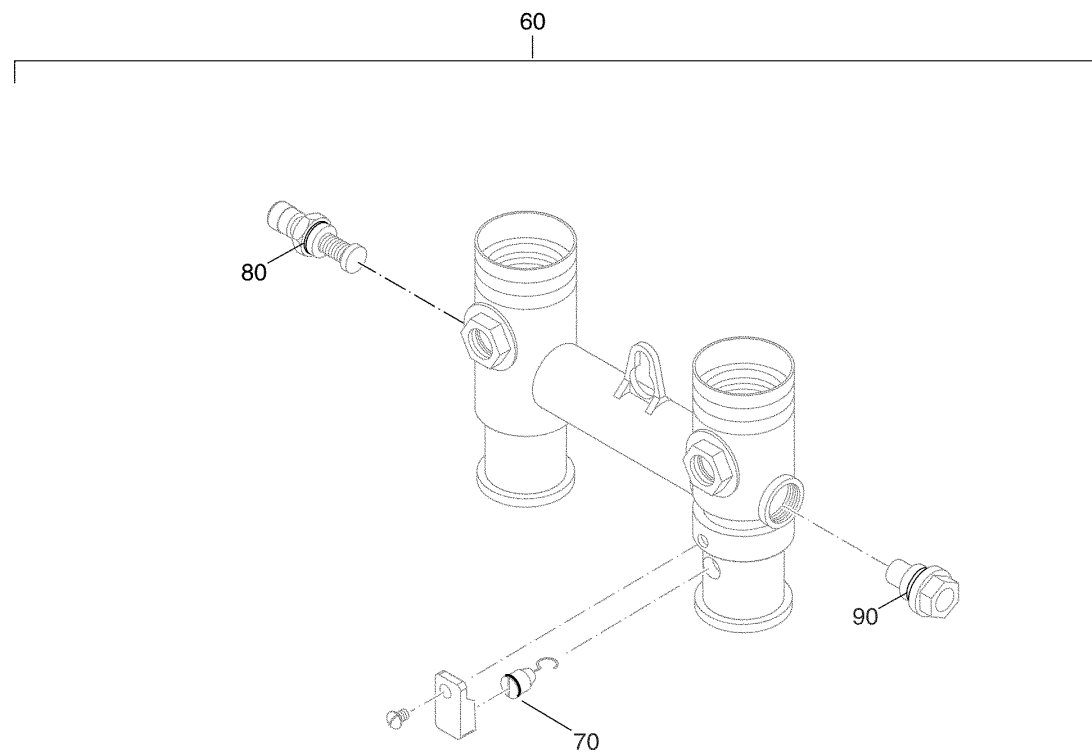
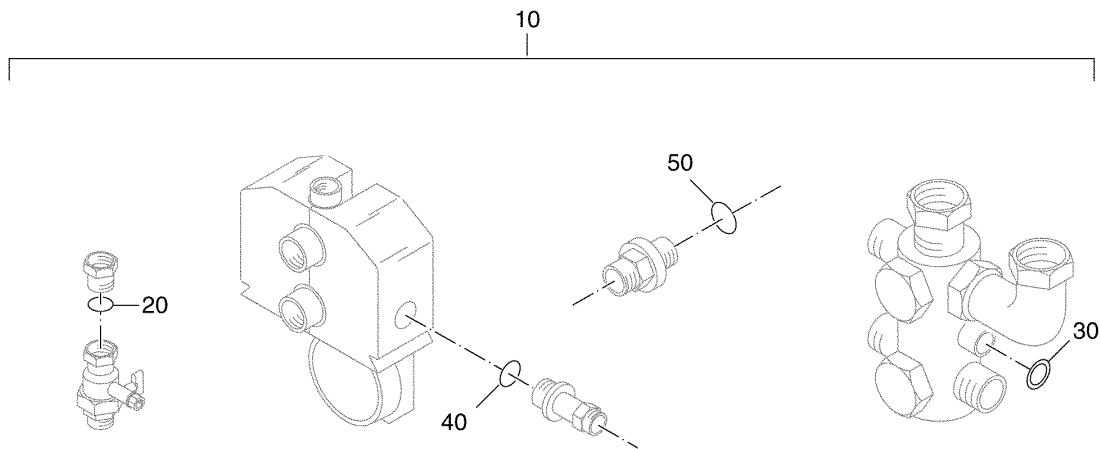


99902433-00-Dichtungs-Sets (Flachdichtungen) (056ET01-032-000)

## Dichtungs-Sets (Flachdichtungen)

Pos. Nr.	Artikel-Nr.	Artikelbezeichnung	Gewicht je Stück in kg
		Dichtungs-Set, Flachdichtungen	
		Dichtungs-Sets für Kessel mit Heizkreis-Schnellmontage-Systemen für Anschluss-, Verteileranschluss-, Ergänzungs-, Heizkreis-, Sicherheits- und Ausdehnungs-/ Entleerungs-Set	
10	5354968	Dichtungssatz Flachdichtung 1 bestehend aus:	0,068
20	(x)	Dichtung D6x11x2mm AFM 34,weiß 2 Stück	
30	(x)	Dichtung D20x24x2mm AFM 34,weiß 5 Stück	
40	(x)	Dichtung D18x30x2mm EPDM 85IRHD,schw 5 Stück	
50	(x)	Dichtung D21x30x2mm EPDM 85IRHD,schw 5 Stück	
60	(x)	Dichtung D24x30,5x2mm Afm 34,weiss 5 Stück	
70	(x)	Dichtung D32x44x2mm EPDM 85IRHD,schw 5 Stück	
80	(x)	Dichtung D27x38x2mm EPDM 85IRHD,schw 5 Stück	
90	(x)	Dichtung D27x38x2mm C 4400 Klinger Sil grün 15 Stück	
100	(x)	Dichtung D42x55x2mm EPDM 85IRHD,schw 2 Stück	
110	5354971	Dichtungssatz Flachdichtung 2 bestehend aus:	0,180
120	(x)	Dichtung D21x30x2mm AFM 34,weiß 5 Stück	
130	(x)	Dichtung D27x38x2mm AFM 34,weiß 5 Stück	
140	(x)	Dichtung D32x44x2mm AFM 34,weiß 5 Stück	
150	(x)	Dichtung D42x55x2mm AFM 34,weiß 5 Stück	

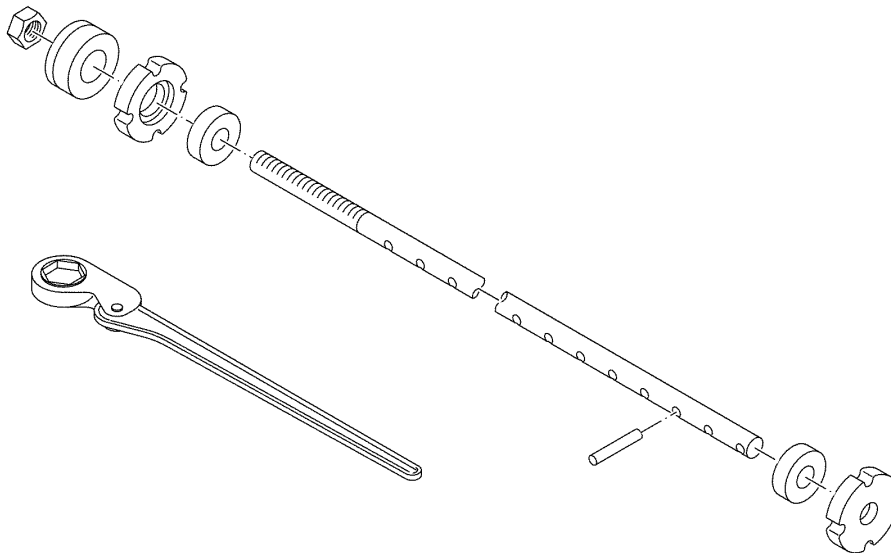
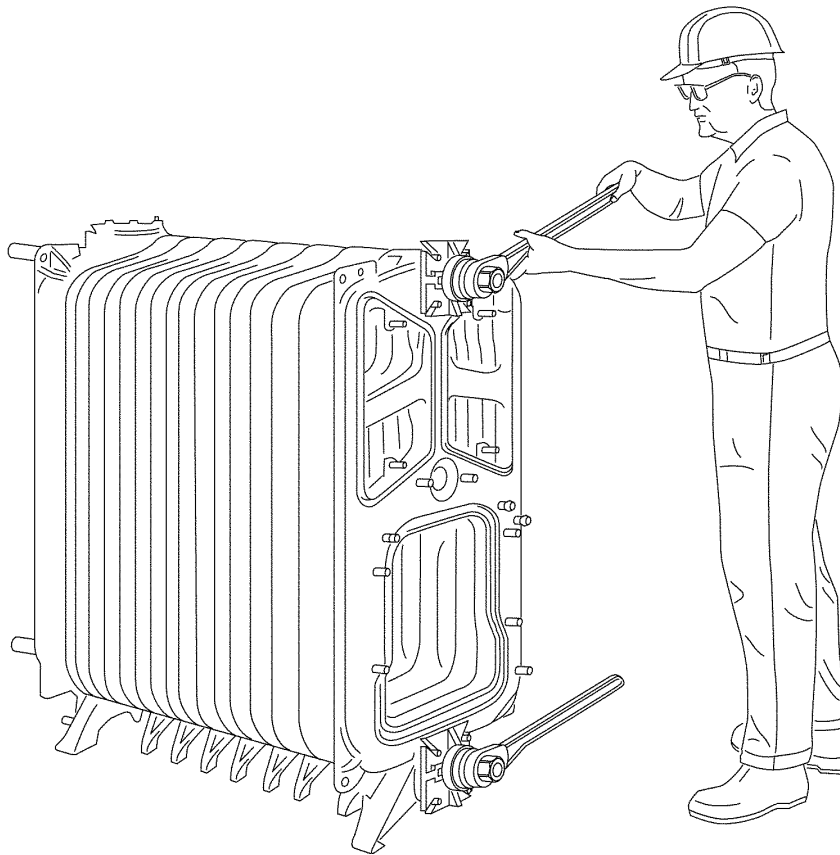
# Dichtungs-Sets (O-Ringe)



99908937-00-Dichtungs-Sets (O-Ringe) (056ET01-033-000)

## Dichtungs-Sets (O-Ringe)

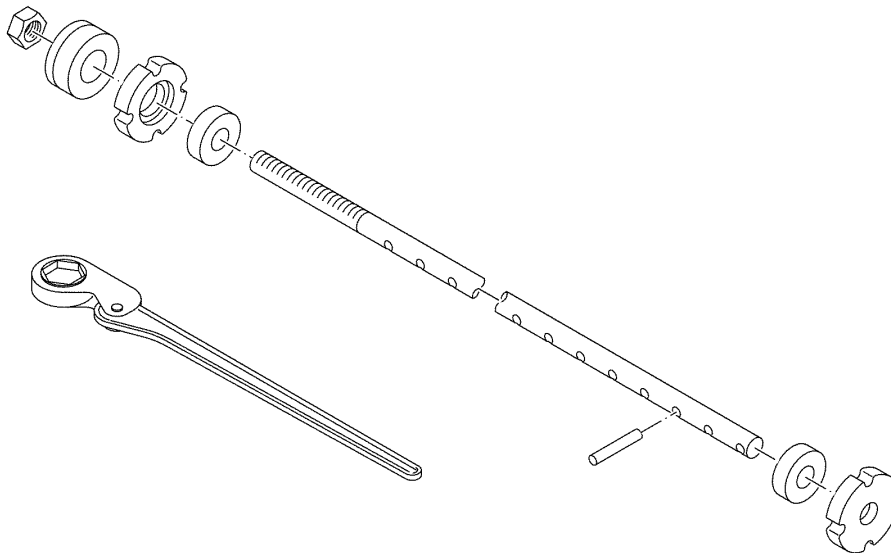
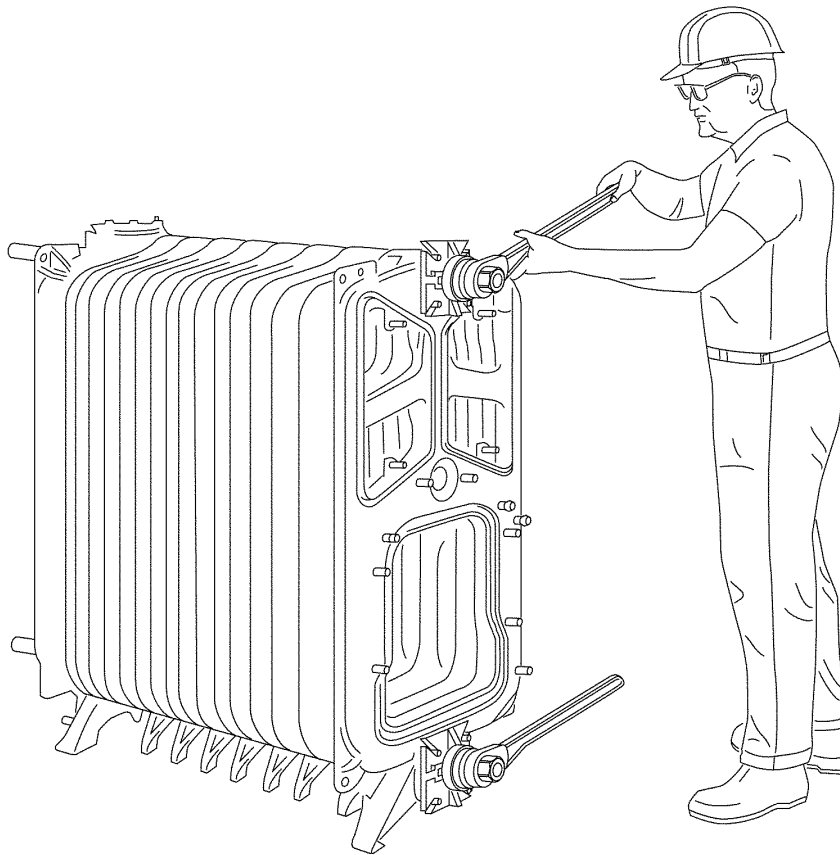
Pos. Nr.	Artikel-Nr.	Artikelbezeichnung	Gewicht je Stück in kg
10	5354969	Dichtungssatz O-Ring bestehend aus:	0,020
20	(x)	O-Ring 22x2,5mm EPDM 70 IRHD,schwarz 1 Stück	
30	(x)	O-Ring 30x3,5mm EPDM 70 IRHD,schwarz 5 Stück	
40	(x)	O-Ring 35x3mm EPDM 70 IRHD,schwarz 3 Stück	
50	(x)	O-Ring 44x3mm EPDM 70 IRHD,schwarz 1 Stück	
60	5594702	Dichtungs-Set O-Ring HS bestehend aus:	0,160
70	(x)	O-Ring 4,48x1,78mm EPDM 70 IRHD,schw 6 Stück	
80	(x)	O-Ring 24x3mm EPDM 70 IRHD,schwarz 3 Stück	
90	(x)	O-Ring 14x2mm EPDM 70 IRHD,schwarz 3 Stück	



99900680-00-Kessel-Reparatur G105 und G115 (046ET01-006-000)

## Kessel-Reparatur G105 und G115

Pos. Nr.	Artikel-Nr.	Artikelbezeichnung	Gewicht je Stück in kg
		Kessel-Reparatur G 105 und G 105U G 115 und G 115U	
		Gliedaustausch am Kessel	
		benötigtes Material:	
63011532		Vorderglied kompl. G105/G115/G125 oder	40,000
63011535		Hinterglied kompl. G105/G115	52,000
63011534		Mittelglied G105/G115/G125	31,000
5317043		Kesselnippel 48/38 Gr 0a Winkel-Profilschiene Pos.Nr.130 (siehe Baugruppe Kesselblock) je links und rechts bei Austausch eines Mittelgliedes werden 4 neue Kesselnippel benötigt. für jedes weitere Mittelglied sowie bei Endgliedern werden jeweils 2 neue Kesselnippel benötigt.	0,300
2045004		Dichtmennige, Dose 0,25kg (UN3082) zum Eindichten der Kesselnippel	0,280
5909922		Haftgrund 181 Buderus Dose 370ml(UN1133) zum Ankleben der Dichtschnur	0,400
5830260		Dichtschnur D15x4300 KMV Pack A =2Rollen zum Abdichten zwischen den Kessel- gliedern für 2 und 3 Glieder	2,000
5830262		Dichtschnur D15x4300 KMV Pack B =3Rollen zum Abdichten zwischen den Kessel- gliedern für 4 Glieder	1,033
		Presswerkzeug kpl 1575lg Gr.1.2 Satz a 2 Stück geliefert ab 1998 (05455 050 siehe Hauptkatalog)	
		Kesselvergrößerung/-Verkleinerung	
		benötigtes Material:	

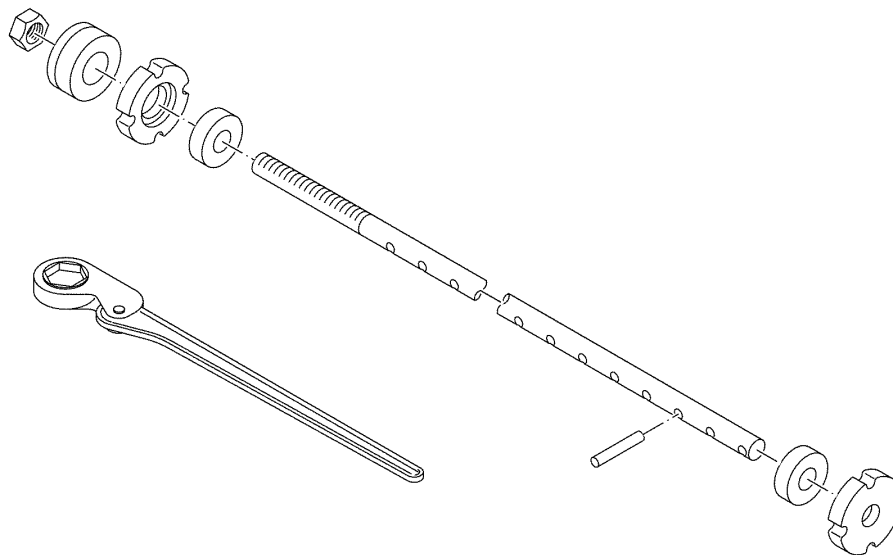
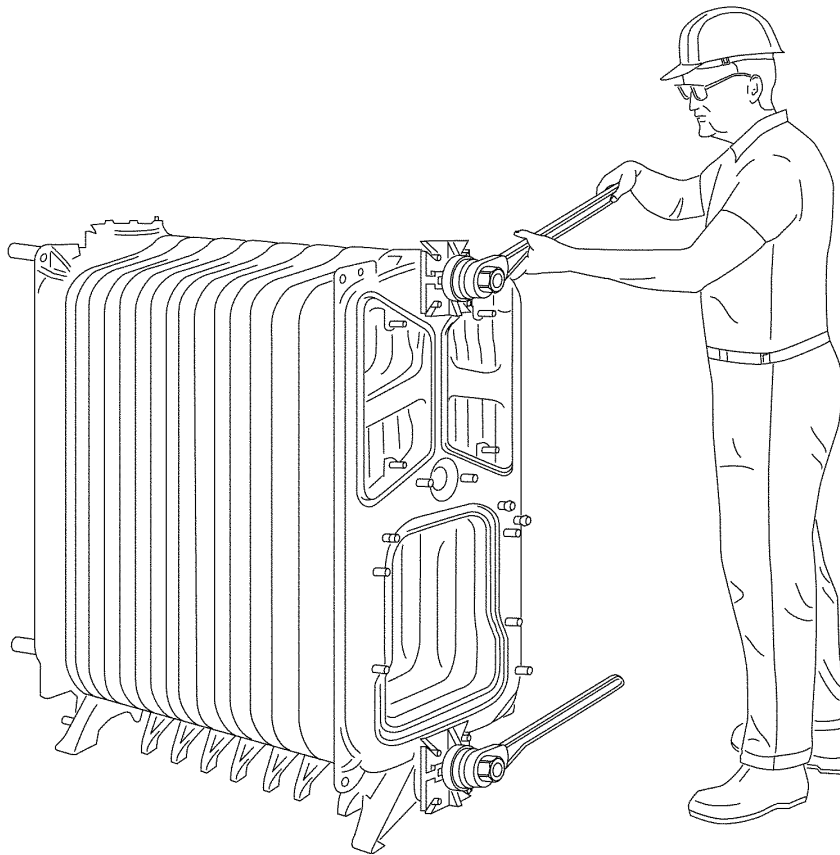


99900680-00-Kessel-Reparatur G105 und G115 (046ET01-006-000)



## Kessel-Reparatur G105 und G115

Pos. Nr.	Artikel-Nr.	Artikelbezeichnung	Gewicht je Stück in kg
	63011534	Mittelglied G105/G115/G125 zur Kesselvergrößerung	31,000
	5317043	Kesselnippel 48/38 Gr 0a bei Hinzufügen eines Mittelgliedes werden 4 neue Kesselnippel benötigt. für jedes weitere Mittelglied werden jeweils 2 neue Kesselnippel benötigt.  bei Entnahme von Mittelgliedern werden 2 neue Kesselnippel benötigt.	0,300
	2045004	Dichtmennige, Dose 0,25kg (UN3082) zum Eindichten der Kesselnippel	0,280
	5909922	Haftgrund 181 Buderus Dose 370ml(UN1133) zum Ankleben der Dichtschnur	0,400
	5830260	Dichtschnur D15x4300 KMV Pack A =2Rollen zum Abdichten zwischen den Kessel- gliedern für 2 und 3 Glieder	2,000
	5830262	Dichtschnur D15x4300 KMV Pack B =3Rollen zum Abdichten zwischen den Kessel- gliedern für 4 Glieder	1,033
		Ankerstangen-Satz	
		Winkel-Profilsschiene Pos.Nr.130 (siehe Baugruppe Kesselblock)	
		Seitenwand	
		Seitenwand links	
		Haube kompl.	
		Haube hinten kompl.	
		Wärmeschutz	
		Ölbrenner	
		Presswerkzeug kpl 1575lg Gr.1.2 Satz a 2 Stück geliefert ab 1998 (05455 050 siehe Hauptkatalog)	



99900680-00-Kessel-Reparatur G105 und G115 (046ET01-006-000)

## Kessel-Reparatur G105 und G115

Pos. Nr.	Artikel-Nr.	Artikelbezeichnung	Gewicht je Stück in kg
-------------	-------------	--------------------	------------------------------

Heizungsfachbetrieb:

**Buderus**

BBT Thermotechnik GmbH, D-35573 Wetzlar  
[www.heiztechnik.buderus.de](http://www.heiztechnik.buderus.de)  
[info@heiztechnik.buderus.de](mailto:info@heiztechnik.buderus.de)